

Carrier s.a.



Subsidiary of Carrier Corporation

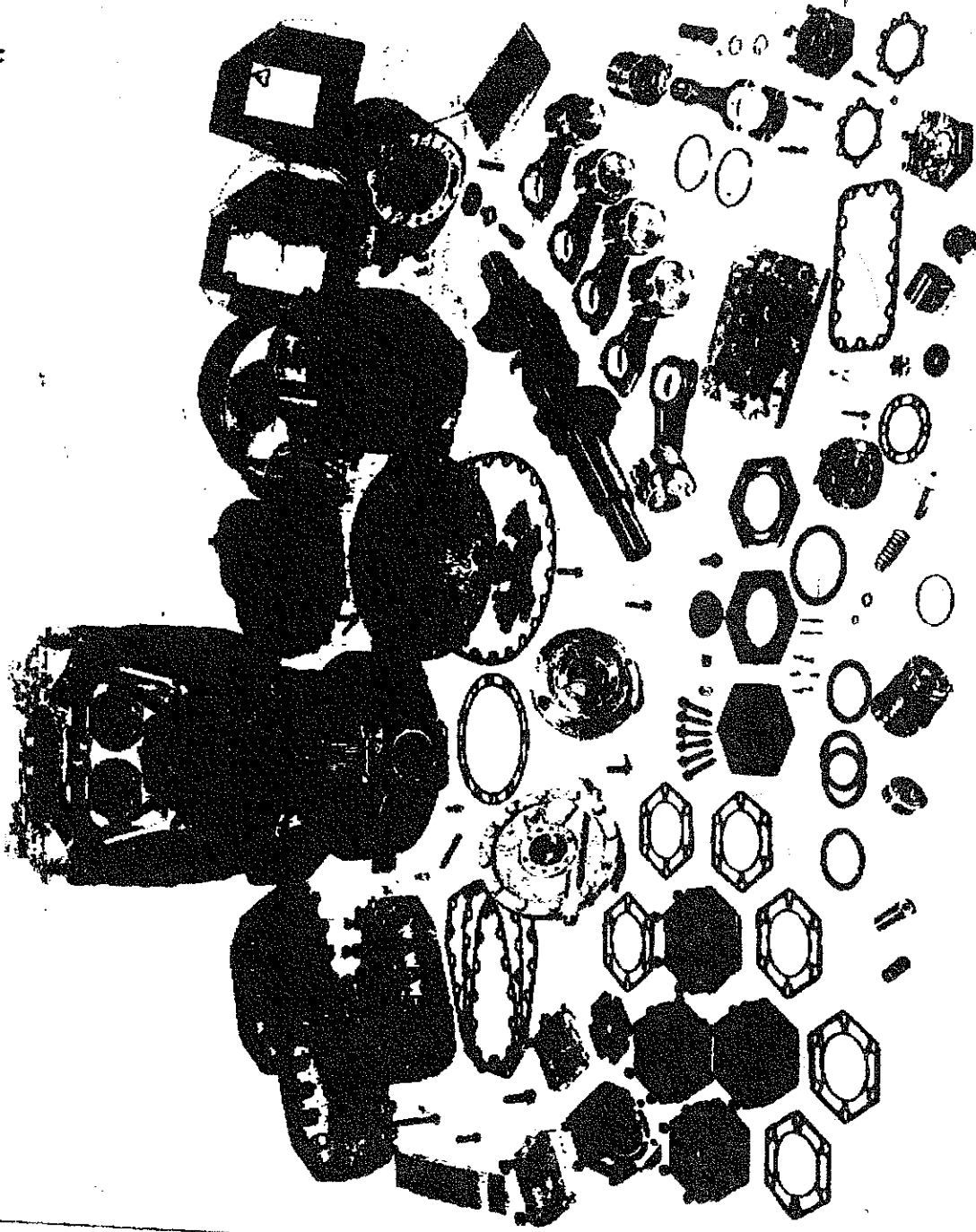
06B

Semi-hermetic Compressor

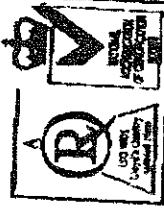
Compresseur Semi-hermétique

Spare parts

Pièces détachées



QUALITY ASSURANCE



APPROVALS
BS 5750 Part 1
NFX 50131
ISO 9001

ASSOCIATION
FRANCAISE POUR
L'ASSURANCE DE
LA QUALITE

CONTENTS TABLE DES MATIERES

	page
• INTRODUCTION	3
• REFERENCE SIGNIFICANCE CHART Tableau de signification référence compresseur	4
• REPLACEMENT COMPRESSOR GROUP Groupe compresseurs de remplacement ou échange standard	5
• EQUIPMENT SUPPLY LIMITATIONS Limites de fournitures	5
• NEW REMANUFACTURED COMPRESSORS Compresseurs échange standard rénovés	5
• MOTOR GROUP ENVIRONMENT Environnement groupe moteur	6
• REPLACEMENT COMPRESSORS WITH VOLTAGES Moteurs échange standard, tensions	6
• 06B 267 / 06B 277 / 06B 277 MOTOR SUB ASSEMBLY Sous ensemble moteur 06B 257 / 06B 267 / 06B 277	6
• CRANKCASE AND COVERING GROUP Groupe carter et habillage	8
• Screws, plugs, oil filter, oil sightglass etc. Visserie, bouchons, filtre, voyant d'huile	8
• SAFETY VALVE ASSY Ensemble soupape de sécurité	10
• PUMP ASSY Ensemble pompe	10
• PUMP END BEARING ASSY Ensemble palier côté pompe	10
• PUMP COVER ASSY Ensemble couvercle pompe	10
• GASKET ASSY Kit joints	11
• DRIVE DRAIN GROUP Groupe embillage/vilebrequin	12
• CRANKSHAFT ASSY Ensemble vilebrequin 06 B 257/267/277	12
• 06B 287/267/277 CONNECTING ROD ASSY Ensemble bielle 06B 257/267/277	12
• PISTON ASSY Ensemble piston	12
• RING ASSY Ensemble segments	12
• VALVE PLATES GROUP Groupe plaque à clapets	14
• VALVE PLATE ASSY Kit plaque à clapets	14
• SUCTION CHECK VALVE ASSY Kit clapet aspiration	14
• DISCHARGE CHECK VALVE ASSY Kit clapet refoulement	14
• TERMINAL PLATE - TERMINAL BOX GROUP Groupe plaque et boîte à bornes	14
• TERMINAL PLATE ASSY Kit plaque à bornes	14
• TERMINAL BOX ASSY Kit boîte à bornes	14
• POWER TERMINALS, SENSOR TERMINALS, TERMINAL INSULATION Bornes puissances, bornes sensors, isolant bornes	14
• ELECTRICAL COMPONENTS GROUP Groupe des composants électriques	14
• CRANKCASE HEATER Réchauffeur de carter	14
• KRIWAN MODULE, DISCHARGE GAS SENSOR Module KRIWAN, sonde gaz chaud	18
• ACCESSORY GROUP Groupe accessoires	20
• DISCHARGE VALVE ASSY Ensemble vanne de refoulement	20
• SUCTION VALVE ASSY Ensemble vanne d'aspiration	20
• DISCHARGE FLANGE ASSY Ensemble flasque de refoulement	20
• SUCTION FLANGE ASSY Ensemble flasque d'aspiration	20
• UNLOADER ASSY Ensemble réduction de puissance	22
• OIL PRESSURE SAFETY SWITCH Pressostat de sécurité de pression d'huile	23
• OIL EQUALISATION ACCESSORY FOR 2 CP Accessoire égalisation d'huile pour 2 compresseurs	25
• SUSPENSION GROUP Groupe suspension	24
• SPACER ASSY Ensemble entretoise	24
• SUNDARY ITEMS Divers	25
• ORDER FORM Bordereau de commande	25

INTRODUCTION

This catalogue presents the most commonly used replacement parts for the O6B semi-hermetic compressor.

You should distinguish new replacement compressors from those that are remanufactured. In effect, new replacement compressors are built with new parts, whereas remanufactured compressors consist of some remanufactured parts which are recycled.

In the catalogue you will discover a code for the interchangeability mode concerning the modifications to come.

Complete "Accessory packages" are not normally stocked or supplied by the Parts Centre (refer to Finished Product Price Pages).

Ce catalogue présente les principales pièces détachées pour le compresseur semi-hermétique O6B.

Il faut distinguer les compresseurs échange standard de pièces neuves tandis que le compresseur échangé est constitué de pièces de prix neuves tandis que le compresseur remis en état et recyclé.

Nous avons intégré dans ce catalogue un code pour le d'interchangeabilité concernant les modifications à venir.

Les "Kits d'accessoires" ne sont pas habituellement en stock ni distribués par le Centre des Pièces détachées de C.S.A. (Veuillez consulter les listes de prix Produits Finis).

ITEM CODE	DESCRIPTION DESIGNATION	PART NUMBER REFERENCE	MODE INT 9	1ST MODIFIED SERIAL NUMBER	287	287

Description of the components
Description des composants

The following letter designations in the code column indicate:
Les indicateurs suivants dans la colonne des codes signifient:

NI : Not indicated / Non repérés
NS : Not sold separately / Non vendu séparément
AP : Accessory package / Jeu de plusieurs pièces
NS : Not stocked / Non stocké

Indicates that the part is illustrated
Indique que la pièce est illustrée

Quantity required for model of compressor
Quantité nécessaire modèle

Stands for the first modified compressors
1^{er} numéro de série du compresseur comportant la pièce modifiée

Here are the possible combinations:
Diverses possibilités:

- 1 - New part can be used instead of old one
La nouvelle pièce peut être utilisée à la place de l'ancienne pièce
- 2 - New part cannot be used instead of old one
La nouvelle pièce ne peut pas être utilisée à la place de l'ancienne pièce
- 3 - Old part can be used instead of New one
L'ancienne pièce peut être utilisée à la place de la nouvelle pièce
- 4 - Old part cannot be used instead of New one
L'ancienne pièce ne peut pas être utilisée à la place de la nouvelle pièce
- 5 - New part can replace old part with modification (refer to bulletin)
La nouvelle pièce peut remplacer l'ancienne avec acquisition (bulletin pour le mode d'interchangeabilité)

Part numbers which appear in heavy types are order part numbers
Les références qui apparaissent en caractères gras sont des références de commande

ORDERING INSTRUCTIONS

- All orders and enquiries should include the complete model and serial number of the unit on which the parts are to be used, and the part number and description of each part (see order form).
- Customers should forward orders to their local Carrier agent for handling through the:

COMMENT PASSER VOS COMMANDES

- Lors de vos commandes ou de vos demandes de renseignements, indiquez le numéro du modèle et le numéro de série du compresseur O6B sur lequel les pièces seront utilisées ainsi que la référence et la désignation de chaque pièce (voir bordereau de commande).
- Les clients doivent adresser leurs commandes à l'agence la plus proche pour traitement par le:

PARTS CENTRE

CENTRE PIECES DETACHEES

300, rue des Prés Seigneurs
LA BOISSE
01120 MONTLUEL

**REPLACEMENT COMPRESSOR GROUP
GROUPE COMPRESSEURS DE REMPLACEMENT OU ECHANGE STANDARD**

ITEM CODE	DESCRIPTION DESIGNATION	PART NUMBER REFERENCE	MODE INT 9	1ST MODIFIED SERIAL NUMBER	267	267	277
NI	New replacement compressors Compresseurs échange standard neuvs	06BX-267-R-001A-EE- 06BX-267-R-001A-EE- 06BX-277-R-001A-EE-			1	1	1

ITEM CODE	DESCRIPTION DESIGNATION	PART NUMBER REFERENCE	MODE INT 9	1ST MODIFIED SERIAL NUMBER	267	267	277
NI	New manufactured compressors Compresseurs échange standard névés	06BX-267-R-001A-EE- 06BX-267-R-001A-EE- 06BX-277-R-001A-EE-			1	1	1

Equipment supply limitations

Bare compressor without valve
without terminal box
without crankcase heater
with discharge gas sensor

Grey paint (RAL 9007)
Unit domestic packing
Mineral oil charge (PP 33-2)

For other voltages the number 6 comes in 12th position in the significance chart.

500-3-50 / 575-3-60 1
230-3-60 / 5
660-3-50 / 7
230-3-50 / 8
346-3-50 / 360-3-60 9

Other possible colours upon request (position 1s)
See differences from the significance chart number
Carrier green
Pale grey (RAL 7035)

Limites de fournitures

Compresseur nu sans vanne
sans boîte à bornes
sans réchauffeur de carter
avec sonda gaz de refoulement

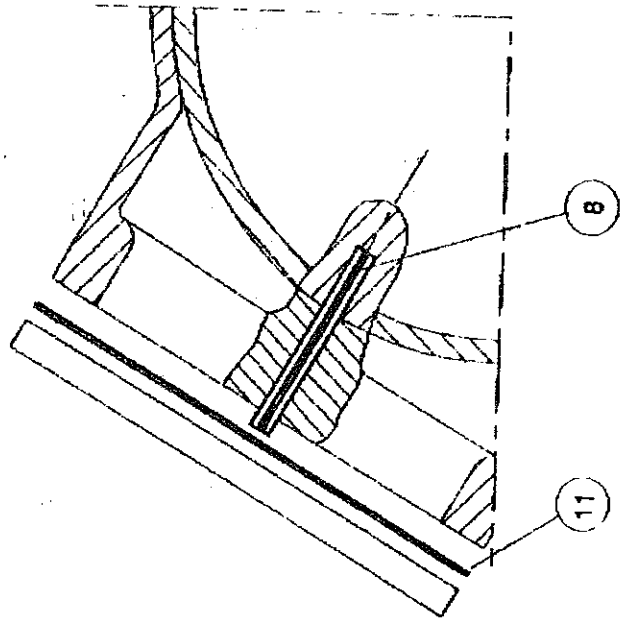
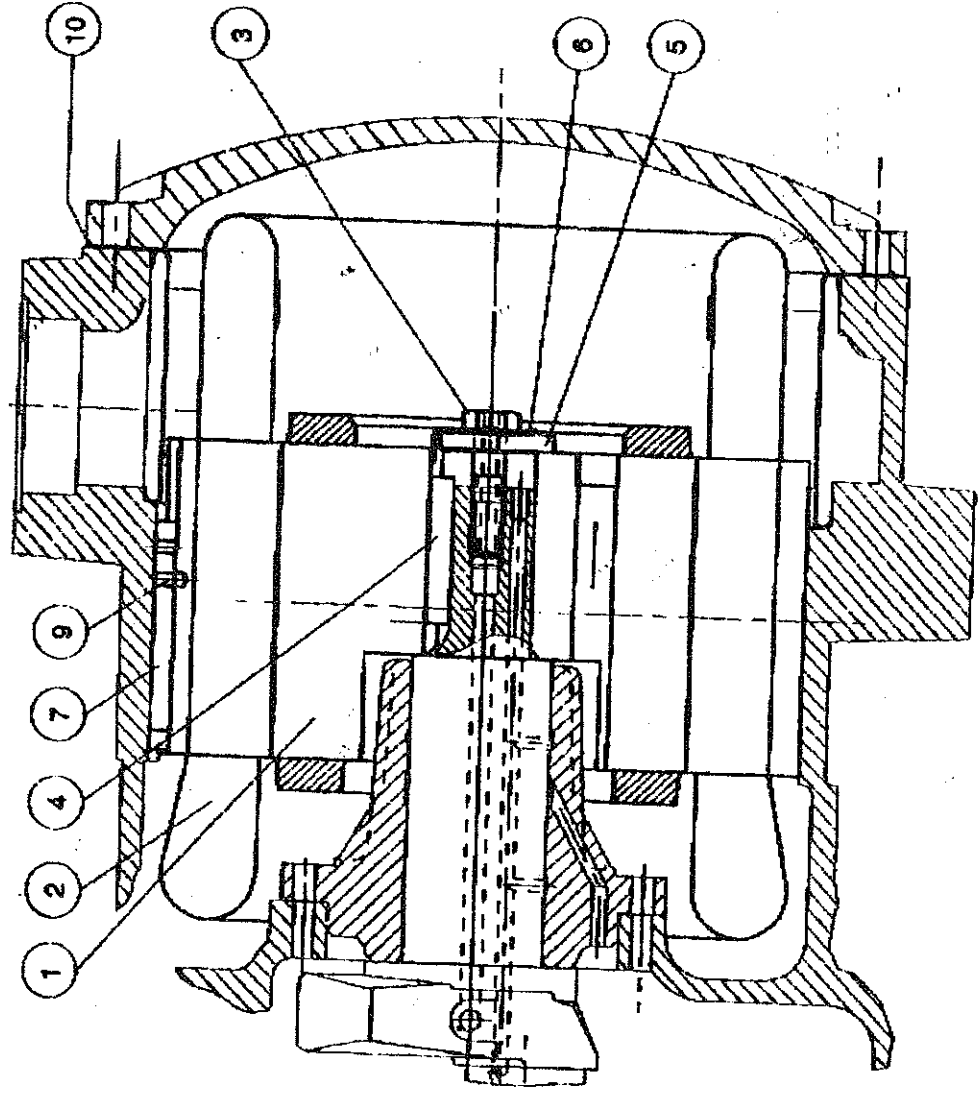
Peinture grise (RAL 9007)
Emballage domestique unitaire
Charge en huile minérale (PP 33-2)

Pour les autres tensions le chiffre 6 en 12^{ème} position sur le plan de signifiacnce.

500-3-50 / 575-3-60 1
230-3-60 / 5
660-3-50 / 7
230-3-50 / 8
346-3-50 / 360-3-60 9

Autres couleurs possibles à la demande (position 1s)
Voir variantes du n° du plan de signifiacnce
Vert Carrier
Gris clair (RAL 7035)

MOTOR
MOTEUR



**MOTOR GROUP
GROUPE MOTEUR**

For other voltages, the number 6 in 12th position becomes:

- 500-3-60 / 575-3-60 1
- 330-3-60 / 5
- 660-3-60 / 7
- 230-3-60 / 8
- 348-3-60 / 380-3-60 9

For les autres tensions, le chiffre 6 en 12^{ème} position devient:

- 500-3-60 / 575-3-60 1
- 230-3-60 / 5
- 660-3-60 / 7
- 230-3-60 / 8
- 348-3-60 / 380-3-60 9

Such motors with special voltages are not kept in stock.

Les moteurs avec leurs tensions spéciales ne sont pas stockés.

ITEM CODE	DESCRIPTION DESIGNATION	PART NUMBER REFERENCE	MODE INT 9	1ST MODIFIED SERIAL NUMBER	267	277
NI	Replacement motor package 400-3-60 / 460-3-60 Moteur de remplacement	06BP-650-604-EE-				
1	1 Rotor	06B0-460-002-EE-				
2	1 Stator	06B0-460-609-EE-				
3	1 Rotor screw 1/8 rotor	06BA-500-171-EE-A				
4	1 Rotor key Clavette rotor	06BA-500-201-EE-A				
NI	Replacement motor package 400-3-60 / 460-3-60 Moteur de remplacement	06BP-660-604-EE-				
1	1 Rotor	06B0-460-002-EE-				
2	1 Stator	06B0-460-602-EE-				
3	1 Rotor screw 1/8 rotor	06BA-500-171-EE-A				
4	1 Rotor key Clavette rotor	06BA-500-201-EE-A				
NI	Replacement motor package 400-3-60 / 460-3-60 Moteur de remplacement	06BP-670-614-EE-				
1	1 Rotor	06B0-470-012-EE-				
2	1 Stator	06B0-470-613-EE-				
3	1 Rotor screw 1/8 rotor	06BA-500-792-EE-				
4	1 Rotor key Clavette rotor	06BA-500-872-EE-				
5	1 Rotor washer Rondelette rotor	06BA-500-101-EE-				
6	1 Rotor screw Frenn 1/8 rotor	06BA-500-091-EE-				
7	1 Stator key Clavette stator	06BA-500-081-EE-A				
8	1 Lateral stator roll pin Goupille stator latérale	06BA-500-291-EE-				
9	1 Positioning roll pin Goupille de positionnement	06BA-500-271-EE-				
10	1 Motor cover gasket Joint couvercle moteur	06BA-500-172-EE-				
11	1 Terminal plate gasket Joint plaque à bornes	06BA-500-132-EE-				

Parts common to each replacement motor
Pièces communes à chaque moteur de remplacement

- Cosice Motors Marini can
Colatta + LV04A x 06B () 287
Motors : 06BP 640 624E
COPPER WIND 06BA 500 438
Viti : 2212 B 20 15 (N 24)
FILTRA : 63A 400 22 B

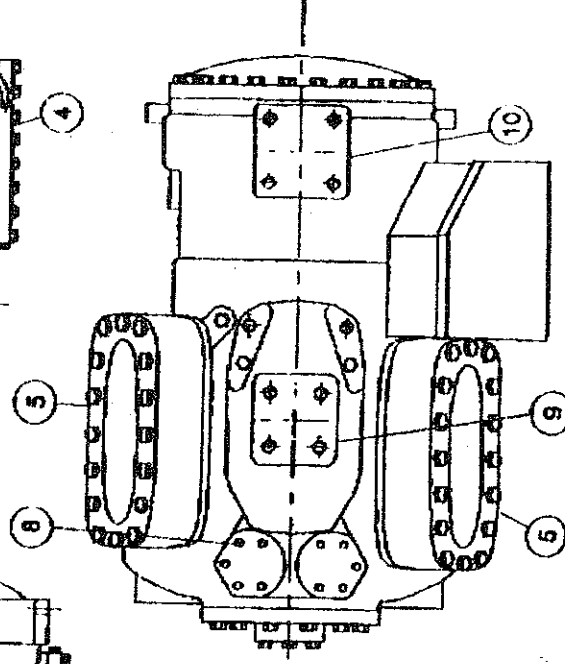
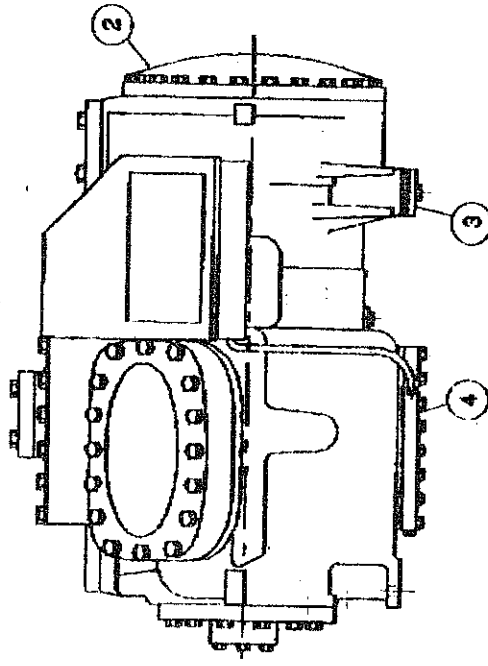
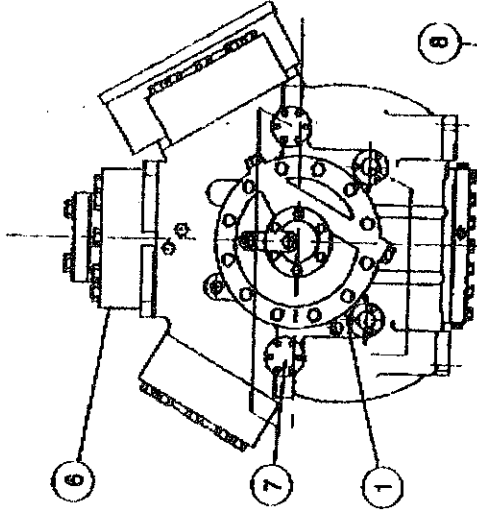
**CRANKCASE AND COVERING GROUP
GROUPE CARTER ET HABILLAGE**

ITEM CODE	DESCRIPTION DESIGNATION	PART NUMBER REFERENCE	MODE MT 6	187 MODIFIED SERIAL NUMBER	287 Z
NI	M8x20 screw (oil sightglass) Vis M8x20 (oyant d'huile)	-AA-12BB-200-EE-			6
NI	M10x40 screw (main bearing) Vis M10x40 (palier central)	-AA-12BB-288-EE-			6
NI	M10x40 screw (pump bottom) Vis M10x40 (fixation fond carter)	-AA-12BB-268-EE-			22
NI	M12x40 screw (bottom fixing) Vis M12x40 (fixation, pied)	-AA-12BB-296-EE-			3
NI	M12x40 screw (pump bearing) Vis M12x40 (fixation palier pompe)	-AA-12BB-298-EE-			12
NI	M12x40 screw (motor cover) Vis M12x40 (fixation couvercle moteur)	-AA-12BB-298-EE-			24
NI	M12x100 screw (cylinder head screw) Vis M12x100 (vis de culasse)	-AA-12BB-304-EE-			48
NI	M8x40 screw (pump cover screw) Vis M8x40 (vis de couvercle pompe)	-AA-12BB-287-EE-			6
NI	M8x40 screw (unloader cover screw) Vis M8x40 (vis de couvercle r�d. puissance)	-AA-12BB-237-EE-			12
NI	M16x50 screw (valve screw) Vis M16x50 (vis de valve)	-AA-12BB-363-EE-			6
NI	Locking screw (valve plate screw) Vis auto frein� (vis de plaque � clapet)	08BA-500-311-EE-			8
NI	M12x20 screw (pump bearing plug screw) Vis M12x20 (vis bouchon de palier pompe)	08BA-500-601-EE-			2
NI	M10x30 screw (terminal plate fixing screw) Vis M10x30 (vis fixation plaque � bornes)	-AA-12BC-268-EE-			6
NI	M8x20 screw (screw fixing foundry plug) Vis M8x20 (vis fixation couvercle noyau de fonderie)	08BA-500-611-EE-			14
NI	M14x16 screw (Kihwan module fixing screw) Vis M14x16 (vis fixation module Kihwan)	-AB-12AB-096-EE-			2
NI	Washer (terminal plate) Rondelette	-AH-12AA-003-EE-			14
NI	M8x12 screw (crankshaft screw) Vis M8x12 (vis viefrequisit)	08BA-500-451-EE-			1
NI	M8x55 screw (connecting rod screw) Vis M8x55 (vis de bielle)	08BA-500-341-EE-			12
NI	M8x10 screw (terminal plate screw) Vis M8x10 (vis plaque � bornes)	08BA-500-431-EE-			12
NI	Washer (oil sight glass) Rondelette (oyant d'huile)	-AH-12AA-003-EE-			6
NI	Washer (module fixing) Rondelettes (fixation module)	-AK-12AA-004-EE-			2
NI	Washer (module fixing) Ecoules (fixation module)	-AS-12AA-007-EE-			2
NI	Check valve plate nut Ecoux plaque � clapet	08BA-500-251-EE-			1
NI	Unloader cap screw (3 per unloader) Vis fixation t�te de r�duction (3 par r�duction)	-AB-44AA-168-EE-			6
NI	Screw (check valve plate) Vis (plaque � clapet)	08BA-500-241-EE-A			6
NI	Rotor screw Vis rotor	08BA-500-171-EE-A			1
NI	Rotor screw Vis rotor	08BA-500-792-EE-			1
NI	Internal orifice Orifices de paroi interne	08BA-500-121-EE-			1
NI	3/8 NPT plug Bouchon 3/8 NPT	-UD-12AB-002-EE-			2
NI	1/4 NPT plug Bouchon 1/4 NPT	-UD-12AB-001-EE-			9
NI	1/8 NPT plug Bouchon 1/8 NPT	-UD-12AA-003-EE-			1
NI	1/4 NPT pump cover plug - Allen socket Bouchon couvercle pompe 1/4 NPT - 6 pans creux	-CA-84AT-081-C-			1

**CRANKCASE AND COVERING GROUP
GROUPE CARTER ET HABILLAGE**

ITEM CODE	DESCRIPTION DESIGNATION	PART NUMBER REFERENCE	MOOR INT 9	1ST ACQUIRED SERIAL NUMBER	267	267	27
NI	Crankcase *	06BA-500-018-EE-			1	1	1
NI	Carter IV	06BA-500-111-EE-			1	1	1
1	Oil pipe	-KV-39BN-010-EE-			2	2	2
NI	Tuile d'huile	06BA-400-072-EE-			1	1	1
NI	Oil sightglass	06BA-400-082-EE-			1	1	1
NI	Voyant d'huile	06BA-400-133-EE-			1	1	1
NI	Suction filter	06BA-500-113-EE-			1	1	1
NI	Filtre aspiration	06BA-500-082-EE-			1	1	1
NI	Oil filter	06BA-500-113-EE-			1	1	1
NI	Filtre à huile	06BA-500-082-EE-			1	1	1
NI	Main bearing	06BA-500-082-EE-			1	1	1
2	Palier central	06BA-500-083-EE-			1	1	1
3	Motor cover	06BA-500-073-EE-			2	2	2
3	Couvercle moteur	06BA-500-571-EE-			1	1	1
4	Compressor foot	06BA-500-083-EE-			2	2	2
4	Pied compresseur	06BA-500-073-EE-			1	1	1
5	Sump bottom cover	06BA-500-571-EE-			2	2	2
5	Fond de carter	06BA-500-212-EE-			1	1	1
6	Lateral cylinder head	-G-G-60-1702-E-			083	082	082
6	Cylindre latérale	06BA-500-161-EE-			1	1	1
7	Central cylinder head				1	1	1
7	Cylindre centrale				1	1	1
7	Foundry plug cover				1	1	1
8	Bouchon noyau de fonderie				1	1	1
8	Unloader suction pad				1	1	1
9	Plaque fermeture de réduction de puissance				1	1	1
9	Discharge orifice valve pad				1	1	1
10	Plaque obturation orifice de renouveau				1	1	1
10	Suction orifice valve pad				1	1	1
10	Plaque obturation orifice d'aspiration				1	1	1

* The crankcase is not available in spare parts.
Le carter est non disponible en pièce détachée.



CRANKCASE AND COVERING GROUP
GROUPE CARTER ET HABILLAGE

ITEM CODE	DESCRIPTION DESIGNATION	PART NUMBER REFERENCE	MODE JMT g	16T MODIFIED SERIAL NUMBER	267
1	Safety valve ass'y Ensemble soupape de sécurité	06BA-600-002-EE-			1
2	Safety valve Soupape de sécurité	06BA-600-002-EE-			1
	O ring Joint torique	-KK-71JV-010-C-			1
1	Oil pump ass'y Ensemble pompe à huile	06BA-600-012-EE-			1
2	Pump Pompe	06BA-400-012-EE-			1
	Pump spring Resort de pompe	06BA-600-071-EE-			1
3	Roll pin (crankshaft pump) Goupille (pompe vilebrequin)	06BA-500-321-EE-A			1
	Pump and bearing ass'y Ensemble palier côté pompe				1
4	Pump body Corps de pompe	06BA-600-002-EE-			1
5	M12x20 screw (pump bearing plug) 1/2 M12x20 (bouchon palier pompe)	06BA-500-033-EE-			1
6	Seal washer Rondelle étanchéité	06BA-600-601-EE-			1
7	3/8 NPT plug Bouchon 3/8 NPT	06BA-500-722-EE-			1
	Pump cover ass'y Ensemble couvercle pompe				1
8	Pump cover Couvercle pompe	06BA-500-102-EE-			1
9	Roll pin Goupille	06BA-500-321-EE-A			1
9	Positioning pin Goupille de positionnement	06BA-500-331-EE-			1
7	3/8 NPT plug Bouchon 3/8 NPT	UD-12AB-002-EE-			1
10	Cover pump plug Bouchon couvercle pompe	-CA-84AT-061-C-			1

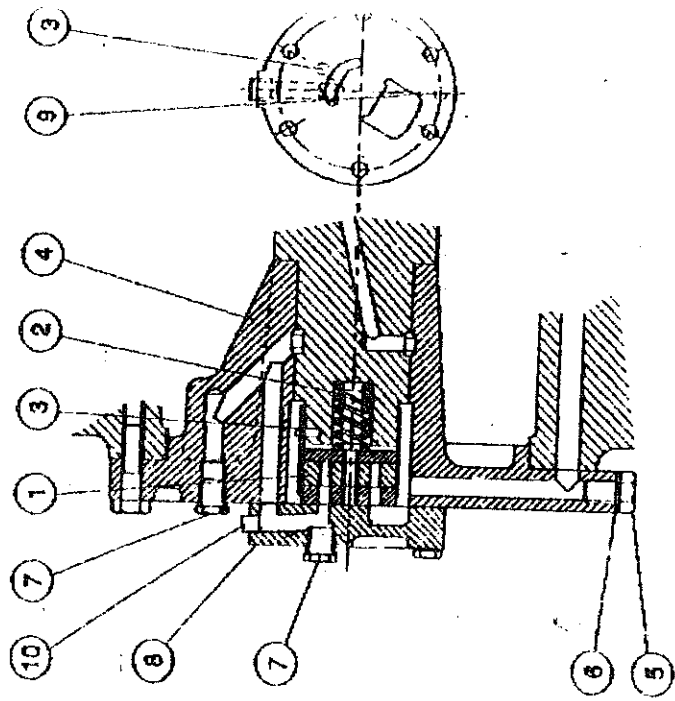
PUMP & BEARING

06BA 600-012-EE-
06BA-600-002-EE-

INTERNAL SAFETY VALVE ASSY
ENSEMBLE SOUPEAPE DE SECURITE INTERIE



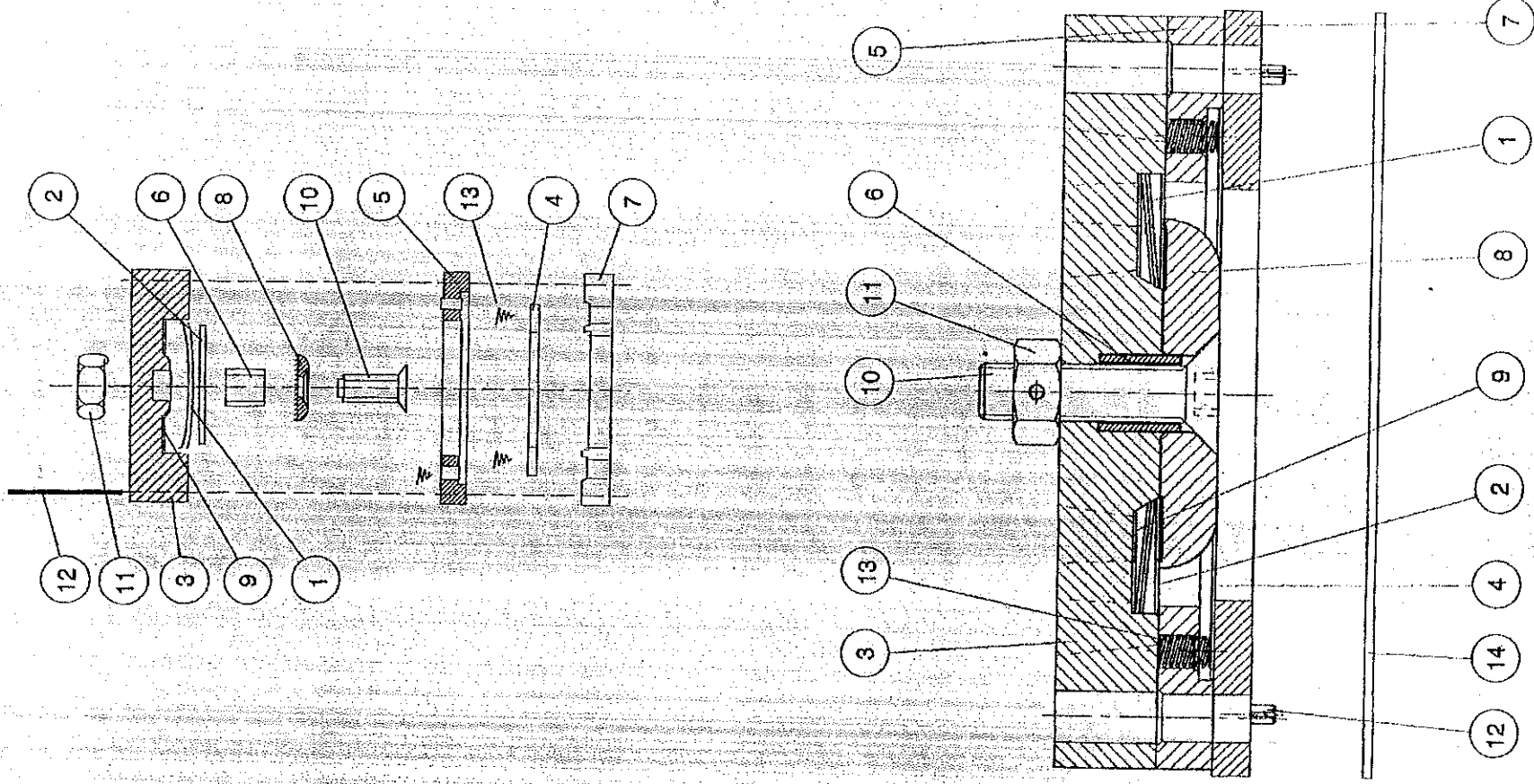
PUMP ASSY, BEARING ASSY, PUMP COVER ASSY
ENSEMBLE POMPE, ENSEMBLE PALIER, ENSEMBLE COUVERCLE DE POMPE



VALVE PLATES
PLAQUE A CLAPETS

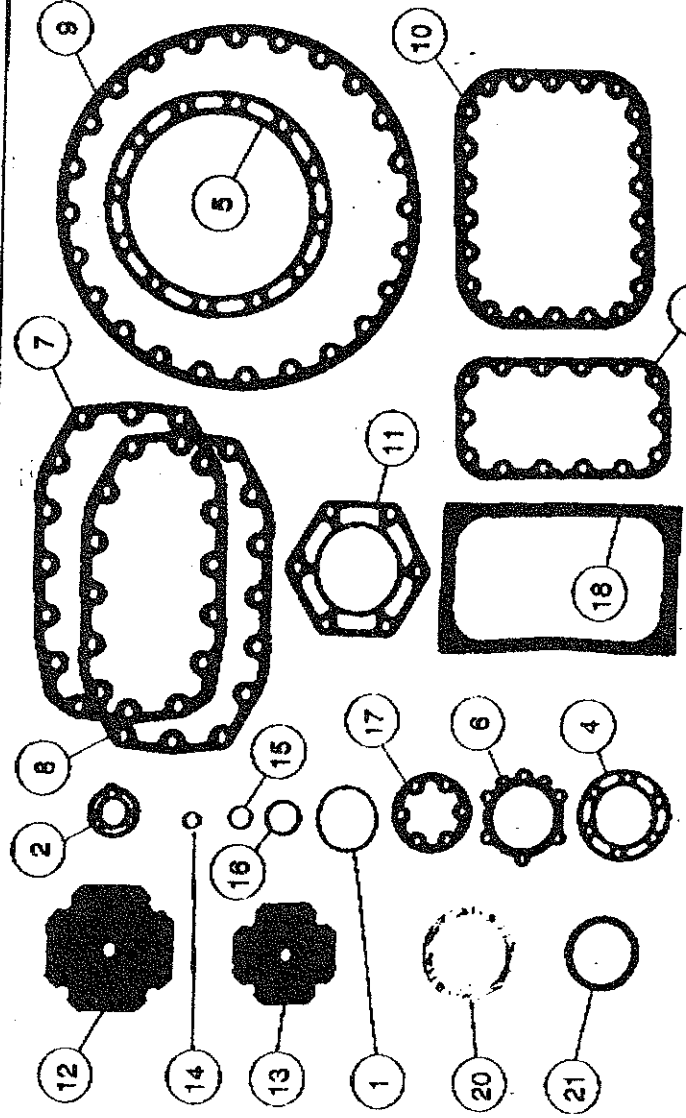
ITEM	CODE	DESCRIPTION DESIGNATION	PART NUMBER REFERENCE	MODE INT.	IS MODIFIED SERIAL NUMBER	257	267	277
		Valve plate ass'y Ensemble plaque à clapets	06BA-660--092--EE--			6	6	6
1	NSS	1 Valve plate : Plaque à clapet	06BA-400--002--EE--					
2	NSS	2 Spring discharge valves Ressorts clapet refoulement	06BA-500--001--EE--					
3	NSS	2 Discharge valve Clapet refoulement	06BA-500--011--EE--					
4	NSS	1 Valve guide plate Plaque guide clapet	06BA-500--012--EE-A					
5	NSS	1 Suction valve Clapet aspiration	06BA-500--031--EE--					
6	NSS	1 Valve guide plate Plaque guide clapet	06BA-500--032--EE-B					
8	NSS	1 Collar Bague guidage	06BA-500--041--EE--					
9	NSS	1 Seat plate Plaque siège	06BA-500--042--EE-A					
10	NS	1 Cupped seat Coupelle siège	06BA-500--052--EE--					
11	NS	1 Bottom ring plate Rondelle d'appui	06BA-500--251--EE--					
12	NS	2 Screw Vis	06BA-500--241--EE-A					
13	NSS	6 Nut Erou	06BA-500--251--EE--					
14	NS	2 Rolled pins Goupilles roulées	06BA-500--261--EE--					
NI	NS	6 Suction valve springs Ressorts clapet aspiration	06BA-500--641--EE--					
13	NSS	1 Valve plate gasket Joint plaque à clapet	06BA-500--192--EE--					
		Locking screw Vis auto freinée	06BA-500--311--EE--					
		Suction valve ass'y Ensemble clapet aspiration	06BA-660--102--EE--			1	1	1
		6 Suction valves Clapets aspiration	06BA-500--031--EE--					
		36 Suction valve springs Ressorts clapet aspiration	06BA-500--641--EE--					
2	NSS	6 Discharge valve ass'y Ensemble clapet refoulement	06BA-660--112--EE--			1	1	1
1	NSS	6 Discharge valves Clapets de refoulement	06BA-500--011--EE--					
		12 Spring washers Rondelles ressort	06BA-500--001--EE--					
		3 Seal washers Rondelles d'assise	06BA-500--231--EE--					

VALVE PLATE ASSY
ENSEMBLE PLAQUE A CLAPETS



**CRANKCASE AND COVERING GROUP
GROUPE CARTER ET HABILLAGE**

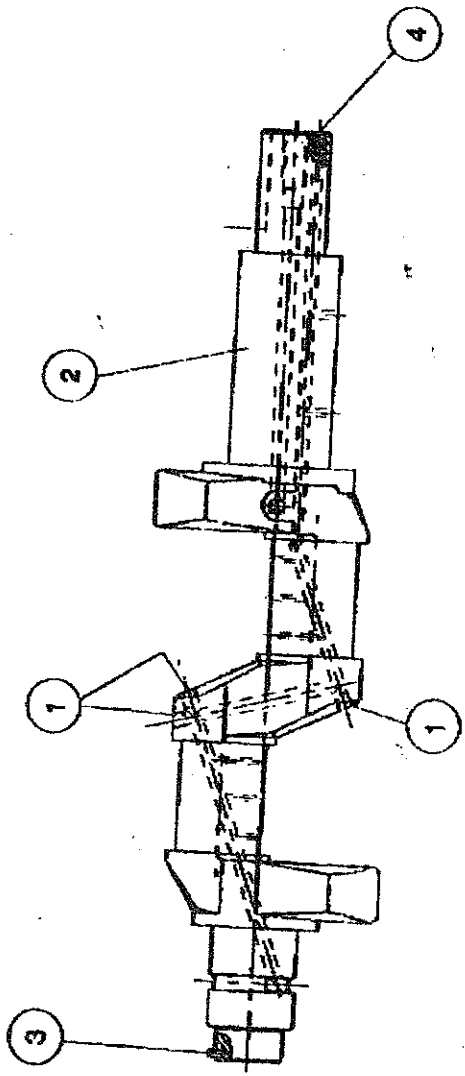
ITEM CODE	DESCRIPTION DESIGNATION	PART NUMBER REFERENCE	MODE INT B	1ST MODIFIED SERIAL NUMBER	257	257	277
	Gasket assy Ensemble joint	06BA-000-000-EE-			1	1	1
1	NS 2 O ring (capacity control sleeve) Joint torique (chemise de réduction de puissance)	06BA-500-501-EE-			1	1	1
2	NS 2 Gaskets (electrical unloader) Joint (chemise de réduction de puissance)	06EA-501-233-C-					
3	NS 1 Terminal plate gasket Joint plaque à bornes	06BA-500-132-EE-					
4	NS 1 Pump cover gasket Joint couvercle pompe	06BA-500-131-EE-					
5	NS 1 Pump bearing gasket Joint palier pompe	06BA-500-142-EE-					
6	NS 2 Unloader gaskets Joint réduction de puissance	06BA-500-141-EE-					
7	NS 1 Central cylinder head gasket Joint de cylindre centrale	06BA-500-162-EE-					
8	NS 2 Lateral cylinder head gasket Joint de cylindre latéraux	06BA-500-172-EE-					
9	NS 1 Motor cover gasket Joint couvercle moteur	06BA-500-182-EE-					
10	NS 1 Sump bottom cover gasket Joint fond carter	06BA-500-182-EE-					
11	NS 6 Valve plate gasket Joint plaque à clapet	06BA-500-182-EE-					
12	NS 1 Valve pad gasket (suction) Joint plaque d'alimentation (aspiration);	06EA-500-181-C-					
13	NS 1 Valve pad gasket (discharge) Joint plaque d'alimentation (refoulement)	06BA-500-181-C-					
14	NS 3 Tightening washers Rondelles d'étanchéité	06BA-500-722-EE-					
15	NS 1 O ring (internal relief valve) Joint torique (soupape interne de sécurité)	--KK-71.V-010-C-					
16	NS 2 Sighglass gaskets Joints voyant	-UX-12HA-001-EE-					
17	NS 2 Foundry plug cover gaskets Joints couvercle noyau de fonderie	06BA-500-591-EE-					
18	NS 1 Terminal box gasket Joint boîte à bornes	06BA-500-351-EE-					
NI	1 Cover terminal box gasket Joint de couvercle de boîte à bornes	06BA-500-382-EE-					
20	NS 2 Suction valve gasket Joint vanne aspiration	-EM-96GA-520-C-					
21	NS 1 Discharge valve gasket Joint vanne de refoulement	-6-G-65-1061-C-					
NI	1 Brazing ring gasket (suction) Joint de bague à braser (aspiration)	-EM-96GA-515-C-					



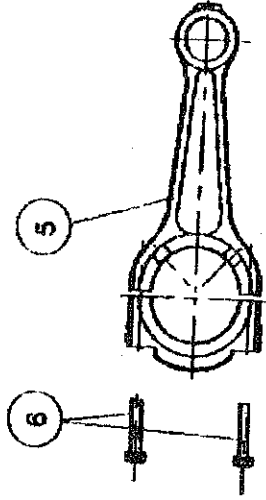
DRIVE DRAIN GROUP
GROUPE EMBELLAGE / VILEBREQUIN

ITEM CODE	DESCRIPTION DESIGNATION	PART NUMBER REFERENCE	MODE INT 9	1ST MODIFIED SERIAL NUMBER	287 287
1	Crankshaft ass'y Ensemble vilebrequin	06BA-400-082-EE-			1
2	3 Plugs Bouchons	-CA-64AA-001-C-			
3	Crankshaft Vilebrequin	06BA-500-213-EE-A			
4	1 Pin Goupille	06BA-500-321-EE-A			
	1 Screw Vis	06BA-500-451-EE-			
1	Crankshaft ass'y Ensemble vilebrequin	06BA-400-102-EE-			
2	3 Plugs Bouchons	-CA-64AA-001-C-			
3	Crankshaft Vilebrequin	06BA-500-233-EE-A			
4	1 Pin Goupille	06BA-500-321-EE-A			
	1 Screw Vis	06BA-500-451-EE-			
1	Crankshaft ass'y Ensemble vilebrequin	06BA-400-112-EE-			
2	3 Plugs Bouchons	-CA-64AA-001-C-			
3	Crankshaft vilebrequin	06BA-500-253-EE-A			
4	1 Pin Goupille	06BA-500-321-EE-A			
	1 Screw Vis	06BA-500-451-EE-			
5	Connecting rod ass'y Ensemble bielle	06BA-660-062-EE-			6
6	1 Connecting rod Bielle	06BA-400-013-EE-A			
	2 Rod screws Vis de bielle	06BA-500-341-EE-			
5	Connecting rod ass'y Ensemble bielle	06BA-660-072-EE-			6
6	1 Connecting rod Bielle	06BA-400-023-EE-A			
	2 Rod screws Vis de bielle	06BA-500-341-EE-			
5	Connecting rod ass'y Ensemble bielle	06BA-660-082-EE-			6
6	1 Connecting rod Bielle	06BA-400-033-EE-A			
	2 Rod screws Vis de bielle	06BA-500-341-EE-			
5	Connecting rod ass'y Ensemble piston	06BA-660-082-EE-			6
6	1 Piston Piston	06BA-500-232-EE-A			
	1 Piston axis Axe piston	06BA-500-101-EE-			
	2 Wearing rings Anneaux elastiques	06BA-500-591-EE-			
10	1 Oil scraper ring Segment nœud d'huile	06BA-500-242-EE-			
11	1 Compressing ring Segment compression	06BA-500-252-EE-			
10	Ring ass'y Ensemble de segment	06BA-660-183-EE-			1
	6 Oil scraper rings Segments racours d'huile	06BA-500-242-EE-			1
11	6 Compressing rings Segments compression	06BA-500-252-EE-			1

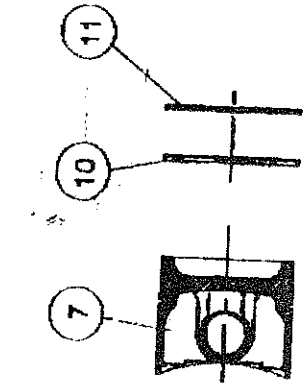
**CRANKSHAFT ASSY
ENSEMBLE VILEBREQUIN**



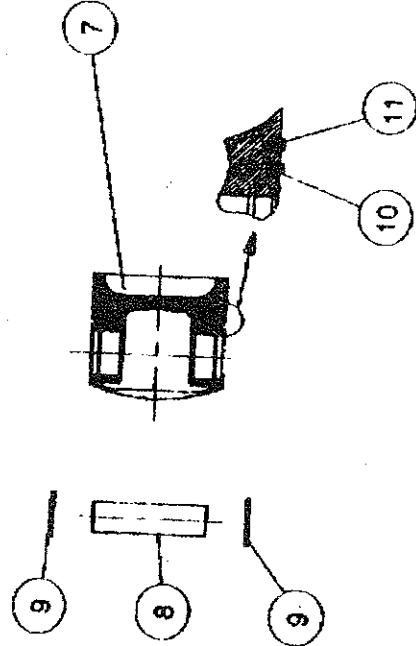
**CONNECTING ROD ASSY
ENSEMBLE BIELLE**



**RING ASSY
ENSEMBLE SEGMENTS**



**PISTON ASSY
ENSEMBLE PISTON**



VALVE PLATES
PLAQUE A CLAPETS

ITEM	CODE	DESCRIPTION DESIGNATION	PART NUMBER REFERENCE	MODIF INT 9	1ST MODIFIED SERIAL NUMBER	387	307
		Valve plate assy Ensemble plaque à clapets	06BA-500-032-EE-			6	6
1	NSS	1 Valve plate: Plaque à clapet	06BA-400-002-EE-				
2	NSS	2 Spring discharge valves Ressorts clapet reboulement	06BA-500-001-EE-				
3	NSS	2 Discharge valve Clapet reboulement	06BA-500-011-EE-				
4	NSS	1 Valve guide plate Plaque guide clapet	06BA-500-012-EE-A				
5	NSS	1 Suction valve Clapet aspiration	06BA-500-031-EE-				
6	NSS	1 Valve guide plate Plaque guide clapet	06BA-500-032-EE-B				
7	NSS	1 Collar Bague guidage	06BA-500-041-EE-				
8	NSS	1 Seat plate Plaque siège	06BA-500-042-EE-A				
9	NSS	1 Cupped seat Coupelle siège	06BA-500-062-EE-				
10	N8	1 Bottom ring plate Rondelle d'appui	06BA-500-231-EE-				
11	NS	1 Screw Vis	06BA-500-241-EE-A				
12	NS	2 Nut Eccru	06BA-500-251-EE-				
13	NSS	6 Rolled pins Goupilles roulées	06BA-500-261-EE-				
14	NS	1 Suction valve springs Ressorts clapet aspiration	06BA-500-641-EE-				
NI	NS	1 Valve plate gasket Joint plaque à clapet	08BA-500-192-EE-				
	NS	6 Locking screw Vis auto filetés	06BA-500-311-EE-			1	1
5	NSS	Suction valve assy Ensemble clapet aspiration	06BA-660-102-EE-				
13	NSS	6 Suction valves Clapets aspiration	06BA-500-031-EE-				
	NSS	36 Suction valve springs Ressorts clapet aspiration	06BA-500-641-EE-				
2	NSS	Discharge valve assy Ensemble clapet reboulement	06BA-660-112-EE-			1	1
1	NS	6 Discharge valves Clapets de reboulement	06BA-500-011-EE-				
NI	NS	12 Spring washers Rondelles ressort	06BA-500-001-EE-				
	NS	6 Seat washers Rondelles d'assise	06BA-500-231-EE-				

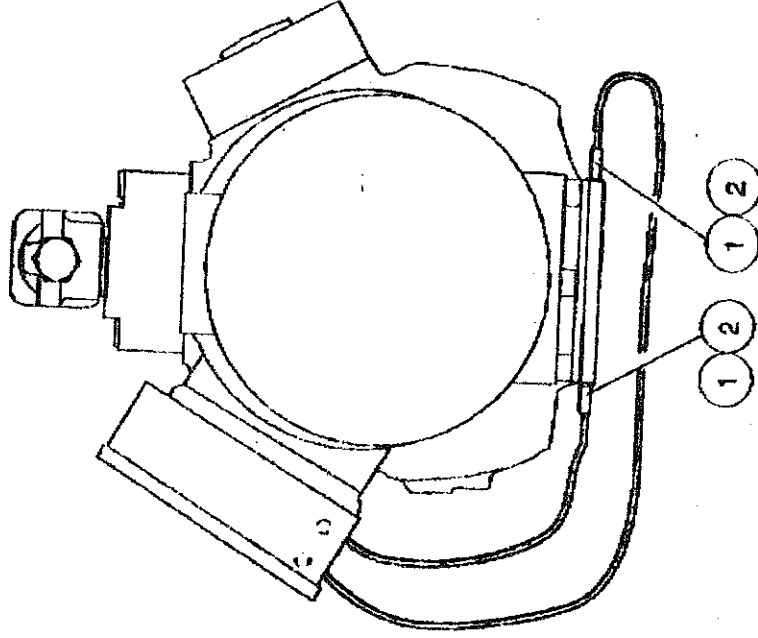
TERMINAL PLATE AND TERMINAL BOX GROUP
GROUPE PLAQUE ET BOITE A BORNES

ITEM CODE	DESCRIPTION DESIGNATION	PART NUMBER REFERENCE	MODE INT 9	187 MODIFIED SERIAL NUMBER	287 287
	Terminal plate ass'y Ensemble plaque à bornes	08BA-600-192-EE-			1
1	1 Terminal plate Plaque à bornes	08BA-600-232-EE-A			1
2	6 Wire clamps Cavalier	-HY-787B-008-C-			
3	6 Nylock screw Vis auto freinte	08BA-600-431-EE-			
4	12 Brass nuts Eroues laiton	08BA-600-301-E-			
5	1 Terminal plate gasket Joint plaque à bornes	08BA-600-192-EE-			
	Terminal box ass'y Ensemble boîte à bornes	08BA-600-912-EE-			1
6	1 Terminal box Boîte à bornes	08BA-600-972-EE-			
7	1 Terminal box cover Couvercle boîte à bornes	08BA-600-962-EE-			
8	1 Terminal box cover gasket Joint de couvercle boîte à bornes	08BA-600-982-EE-			
9	1 Box gasket Joint de boîte	08BA-600-351-EE-			
10	4 M10x10 (box fixing screw) Vis M10x10 (vis fixation boîte)	-AA-12AA-286-EE-			
11	4 Flat washers Rondelettes plates	-AH-12AA-106-EE-			
12	10 Sheet screw Vis à zfile	-AB-128B-048-EE-			
13	1 Internal electrical sticker Étiquette électrique interne	08BA-600-702-EE-			
14	1 Warning sticker Étiquette warning	08BA-600-712-EE-			
15	3 Grommet cable Ø 5-7 mm Passe fils Ø 5-7 mm	-CG-12AC-001-EE-			
16	2 Grommet cable Ø 7-10 mm Passe fils Ø 7-10 mm	-CG-12AC-002-EE-			
17	2 Grommet cable Ø 10-14 mm Passe fils Ø 10-14 mm	-CG-12AC-003-EE-			
18	2 Grommet cable Ø 20-35 mm Passe fils Ø 20-35 mm	-CG-12AC-006-EE-			
19	Power terminals (109 mm) Bornes puissance (109 mm)	08BA-600-262-EE-			3
20	Power terminals (84 mm) Bornes puissance (84 mm)	08BA-600-892-EE-			3
21	Sensor terminals Bornes senseur	08BA-600-272-EE-			1
22	Terminal phase insulator Isolant bornes	08BA-600-522-EE-			1

ELECTRICAL COMPONENTS GROUP
 GROUPE DES COMPOSANTS ELECTRIQUES

ITEM CODE	DESCRIPTION DESIGNATION	PART NUMBER REFERENCE	MODE INT 0	1ST MODIFIED SERIAL NUMBER	267	271
1	Crankcase heater ass'y Ensemble réchauffeur de carter	088A-600-823-EE-			1 002 1 002 1 00	
2	1 Crankcase heater 200W-230V Réchauffeur de carter	-WMA-12FA-000-EE-				
NI	1 Heater retaining clip Clip réchauffeur	088A-600-821-EE-				
NI	Kriwan module 24V-1-80 Module Kriwan	088A-600-512-EE-			1 1 1 1	1
NI	Kriwan module 230V-1-80 Module Kriwan	088A-600-427-EE-			1 1 1 1	1
NI	Discharge gas sensor Sonde de température de refroidement DGS	088A-600-661-EE-A			1 1 1 1	1

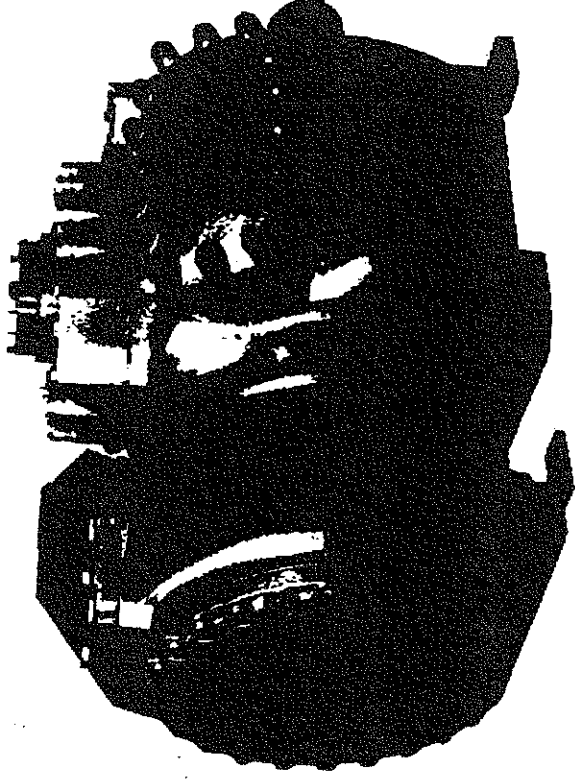
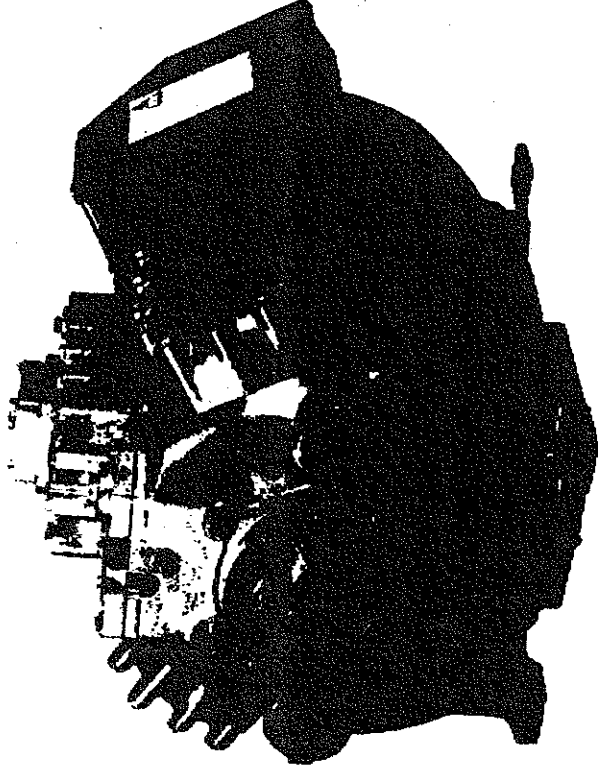
CRANKCASE HEATER
 RECHAUFFEUR DE CARTER



13. GEN. 1999 12:14

SPARE PARTS DEST

NR. 721 P. 20



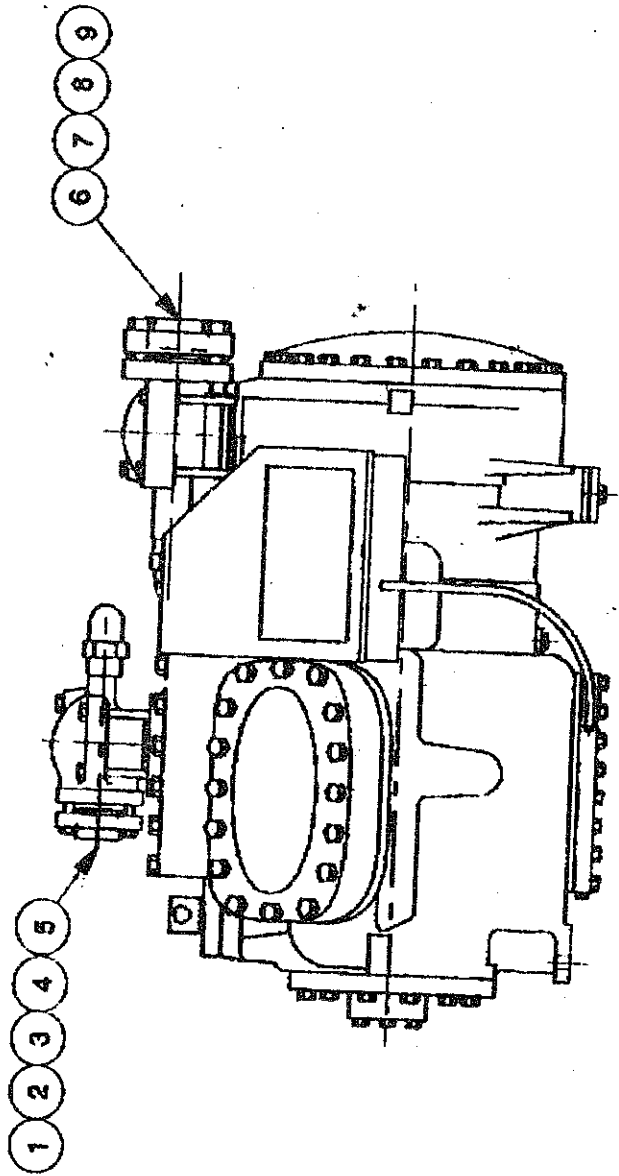
**ACCESSORY GROUP
GROUPE ACCESSOIRE**

Accessories are being given in order to allow that some parts can be sold separately.
 The number of the entire accessory is available from the stock of finished products (AP).
 Les accessoires sont dissociés pour montrer que les pièces peuvent être vendues séparément.
 Le numéro de l'accessoire complet est disponible sur le stock des produits finis (AP).

ITEM CODE	DESCRIPTION DESIGNATION	PART NUMBER REFERENCE	MODE INT 9	1ST MODIFIED SERIAL NUMBER	267	267	277
1	Discharge valve assy Ensemble vanne de refoulement	06BA-660-182-EE-			1	1	1
2	Ø 2 1/8" Valve Vanne Ø 2 1/8"	-EM-13FA-518-C--					
3	Gasket between valve and ring Joint entre la vanne et la bague	-EM-89GA-518-C--					
4	Brazing ring Bague à braser	-EM-69AA-518-C--					
5	M16x110 screws V/s M16x110	-AA-12BC-372-EE-					
6	Gasket between valve and compressor Joint entre vanne et compresseur	-G-G-65-1061-C--					
7	Suction valve assy Ensemble vanne aspiration	06BA-660-192-EE-			1	1	1
8	Ø 3 1/8" Valve Vanne dia. 3 1/8"	-EM-13FA-520-C--					
9	Gaskets Joints	-EM-89GA-520-C--					
10	Brazing ring Bague à braser	-EM-99AA-520-C--					
11	M16x140 screws V/s M16x140	-AA-12BC-375-EE-					
12	Discharge flange assy Ensemble bride de refoulement	06BA-660-202-EE-			1	1	1
13	Ø 2 1/8" brazing ring Bague à braser Ø 2 1/8"	06EA-500-251-EE-A					
14	Gasket Joint	-G-G-65-1061-C--					
15	M16x55 Screws V/s M16x55	-AA-12BC-364-EE-					
16	Discharge flange Bride refoulement	06EA-500-261-EE-A					
17	Suction flange assy Ensemble bride aspiration	06BA-660-212-EE-			1	1	1
18	Ø 3 1/8" Brazing ring Bague à braser Ø 3 1/8"	-EM-99AA-520-C--					
19	Gasket Joint	-EM-89GA-520-C--					
20	M16x55 screws V/s M16x55	-AA-12BC-364-EE-					
21	Suction flange Bride aspiration	SOHT-500-252-EE-					

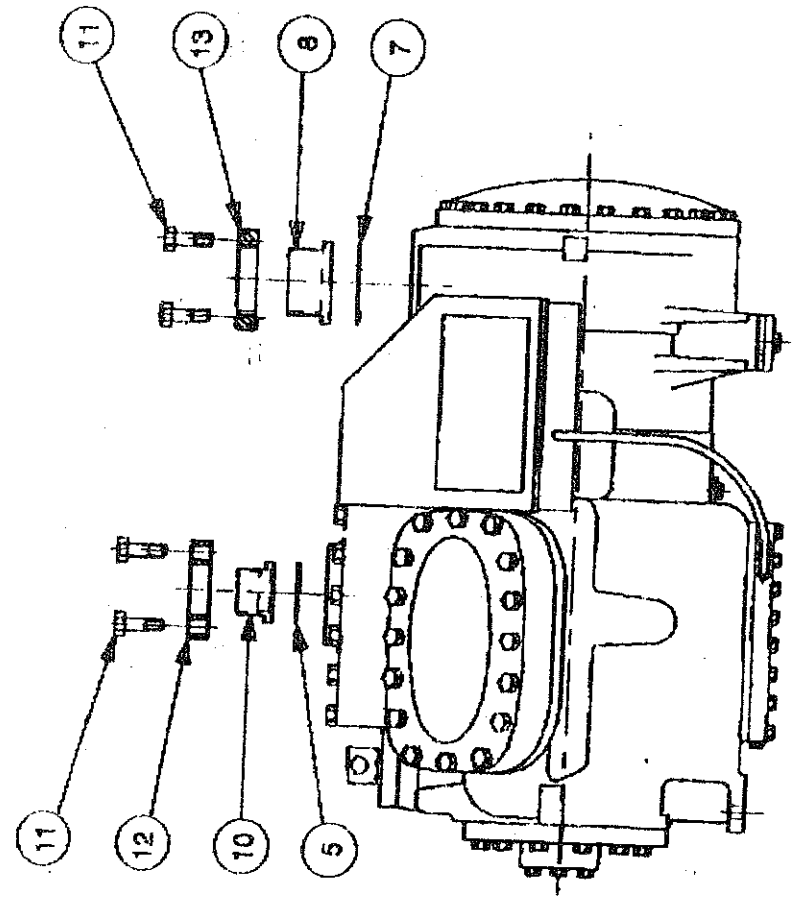
*Donc sempre operati senza ed il clark deve
 aver stave ora tuba e chi de flange*

**DISCHARGE VALVE ASS'Y
ENSEMBLE VANNE DE REFOULEMENT**



**SUCTION VALVE ASS'Y
ENSEMBLE VANNE D'ASPIRATION**

**DISCHARGE FLANGE ASS'Y
ENSEMBLE FLASQUE DE REFOULEMENT**



**SUCTION FLANGE ASS'Y
ENSEMBLE FLASQUE D'ASPIRATION**

PER: D66N 800

**ACCESSORY GROUP
GROUPE ACCESSOIRE**

ITEM CODE	DESCRIPTION DESIGNATION	PART NUMBER REFERENCE	MODE INT 8	1ST ACQUIRED SERIAL NUMBER	287	287	277
AP	Electric unloader ass'y Ensemble réduction de puissance	06BA-600-222-EE-					
1	1 Cylinder + unloader piston (Items from 1 to 9): Cylindre + piston réduction	06BA-400-182-EE-					
2	1 Washer Rondelette	-AH-12AA-008-EE-					
3	1 Circlip Circlips	-AM-12BB-010-EE-					
4	1 Unloader sleeve Chemise réd.	06BA-600-342-EE-					
5	1 Axe	06BA-600-361-EE-					
6	1 Ring	06BA-600-371-EE-					
7	1 Segment	06BA-600-381-EE-					
8	1 Spring	06BA-600-391-EE-					
9	1 Ressort	06BA-600-412-EE-					
10	1 Disk	06BA-600-601-EE-					
11	1 Disque	06BA-600-172-EE-					
12	1 Unloader piston Piston réd.	-AB-44AA-169-E-					
13	1 O ring	-AU-52YA-171-C-					
14	1 Joint torque	-AU-51ML-171-C-					
15	1 Unloader (Items from 10 to 17): Réduction de puissance électrique	-CA-64AA-001-C-					
16	3 Screw	-D-75-601-C-					
17	3 Vs	06BA-400-282-EE-8					
18	3 Washers Rondelettes	06BA-600-392-EE-C					
19	3 Washers Rondelettes	06EA-601-253-C-					
20	2 Plugs Bouchons	06BA-600-141-EE-					
21	1 Filter Filtre						
22	1 Alco body Corps alcu						
23	1 Unloader body Corps réd.						
24	1 Gasket Joint						

**UNLOADER ASS'Y
ENSEMBLE REDUCTION**

