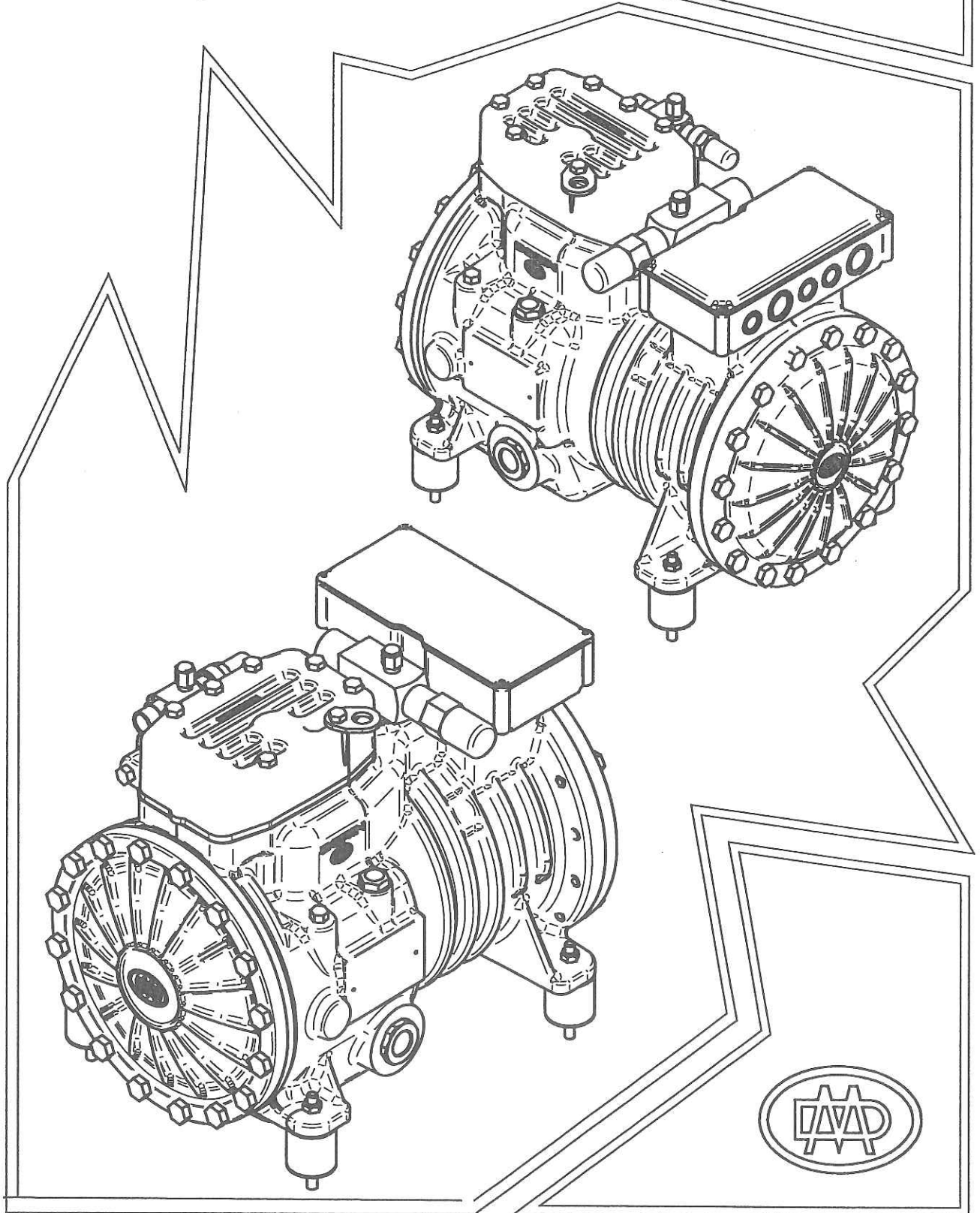


# DORIN

RICAMBI  
Spare Parts

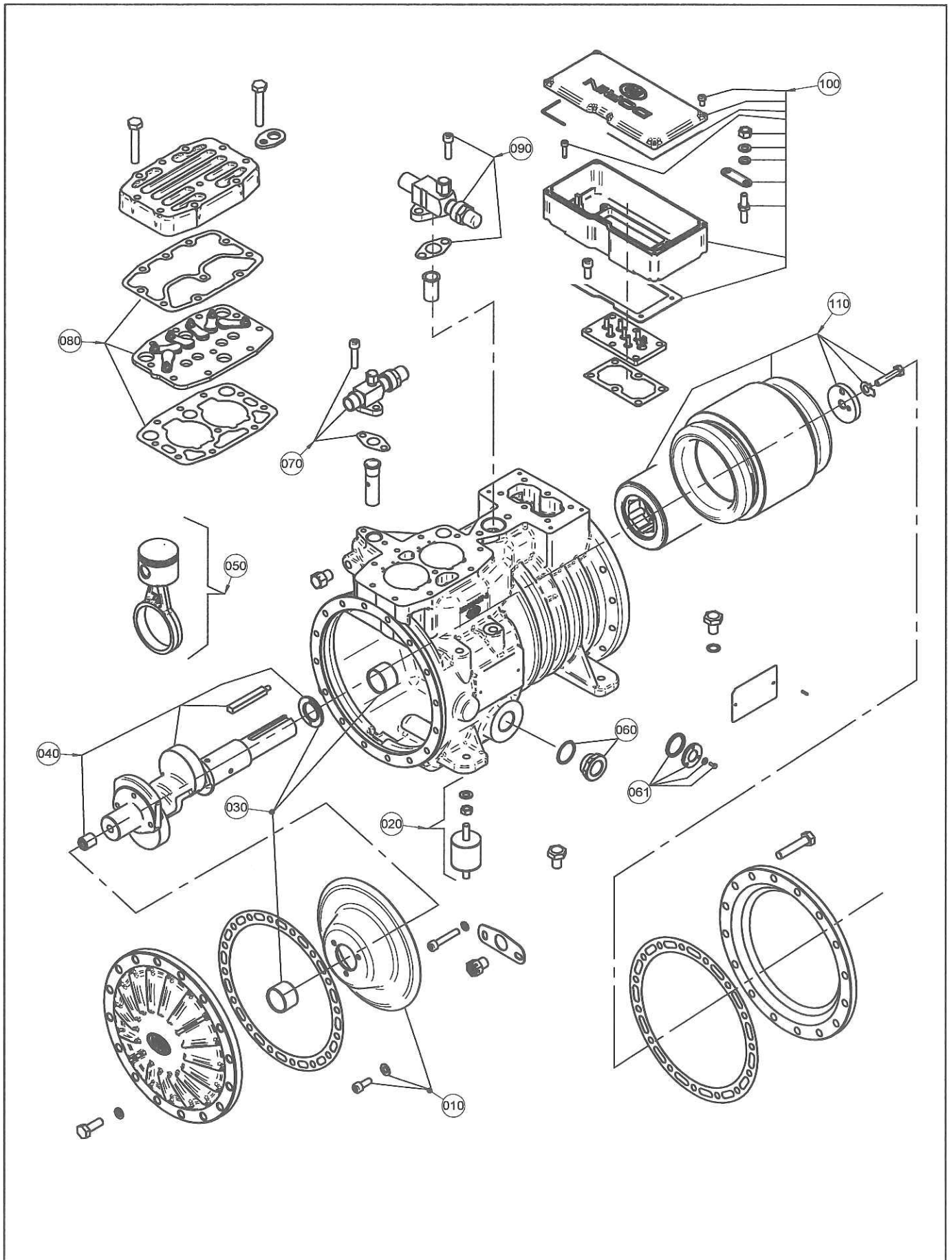
**H32**



# DORIN



## M\Compressore M\Compressor H32





RIF.	QUANTITA' QUANTITY					CODICE CODE	DESCRIZIONE	DESCRIPTION
	H403CC	H403CS	H503CC	H503CS	H743CC			
010	1	1	1	1	1	1MKD038	Disco sbattiolio	Oil centrifugal disk
020	1	1	1	1	1	1CC5035	Kit sospensioni compl.	Vibration damper kit compl.
030	1	1	1	1	1	1CKJ021	Kit bronzine + rasamento	Bushing + trust kit
040	1	-	-	-	-	1MKA235	Albero completo c.42	Complete shaft c.42
040	-	1	1	-	-	1MKA236	Albero completo c.48	Complete shaft c.48
040	-	-	-	1	1	1MKA237	Albero completo c.52	Complete shaft c.52
050	2	2	2	-	-	1MCDA61	Kit biella-pistone	Conn.rod.piston compl.
050	-	-	-	2	2	1MCDA62	Kit biella-pistone	Conn.rod.piston compl.
060	1	1	1	1	1	1CCQ501	Spia olio completa	Oil sight glass
061	1	1	1	1	1	1CCQ010	Spia olio completa	Oil sight glass
070	1	1	1	1	1	1RKC026	Rubinetto di mandata	Discharge service valve
080	1	-	1	-	1	1PCB074	Piastra valvole completa	Complete valve plate
080	-	1	-	1	-	1PCB075	Piastra valvole completa	Complete valve plate
090	1	1	1	-	-	1RKA035	Rubinetto di aspirazione	Suction service valve
090	-	-	-	1	1	1RKA036	Rubinetto di aspirazione	Suction service valve
100	1	1	1	1	1	1RKJ008	Scatola att.el. + piastra	Electrical plate and box
110	1	1	-	-	-	1RKK105	Roto-statore 4HP 50Hz	Stator-rotor 4HP 50Hz
110	-	-	1	1	-	1RKK106	Roto-statore 5HP 50Hz	Stator-rotor 5HP 50Hz
110	-	-	-	-	1	1RKK107	Roto-statore 7,5HP 50Hz	Stator-rotor 7,5HP 50Hz
110	1	1	-	-	-	1RKK108	Roto-statore 4,8HP 60Hz	Stator-rotor 4,8HP 60Hz
110	-	-	1	1	-	1RKK109	Roto-statore 6HP 60Hz	Stator-rotor 6HP 60Hz
110	-	-	-	-	1	1RKK110	Roto-statore 9HP 60Hz	Stator-rotor 9HP 60Hz
	1	1	1	-	-	1CCM171	Serie completa guarnizioni	Complete gasket set
	-	-	-	1	1	1CCM176	Serie completa guarnizioni	Complete gasket set
	1	1	1	1	1	1CCT036	Testa raffreddata ad acqua	Water-cooled head
	1	1	1	1	1	1ACS737	Ventilatore ausiliario	Auxiliary Head fan
	1	1	1	1	1	2EG2020	Resistenza carter 220V	Crankcase heater 220V
	1	1	1	1	1	2EG1050	Resistenza carter 110V	Crankcase heater 110V
	1	1	1	1	1	2EG1080	Resistenza carter 24V	Crankcase heater 24V
	1	1	1	1	1	2CC4010	Modulo per termistori	Thermistors module
	1	1	1	1	1	2CG1040	Sensore ottico livello olio	Oil level sensor



**OFFICINE MARIO DORIN S.p.A.**  
50161 COMPIOBBI - FIRENZE (ITALIA)  
VIA ARETINA,388  
TELEFONO +39.055.623211  
FAX +39.055.62321380  
[www.dorin.com](http://www.dorin.com) - [dorin@dorin.com](mailto:dorin@dorin.com)

H32 COMM. REV. 02