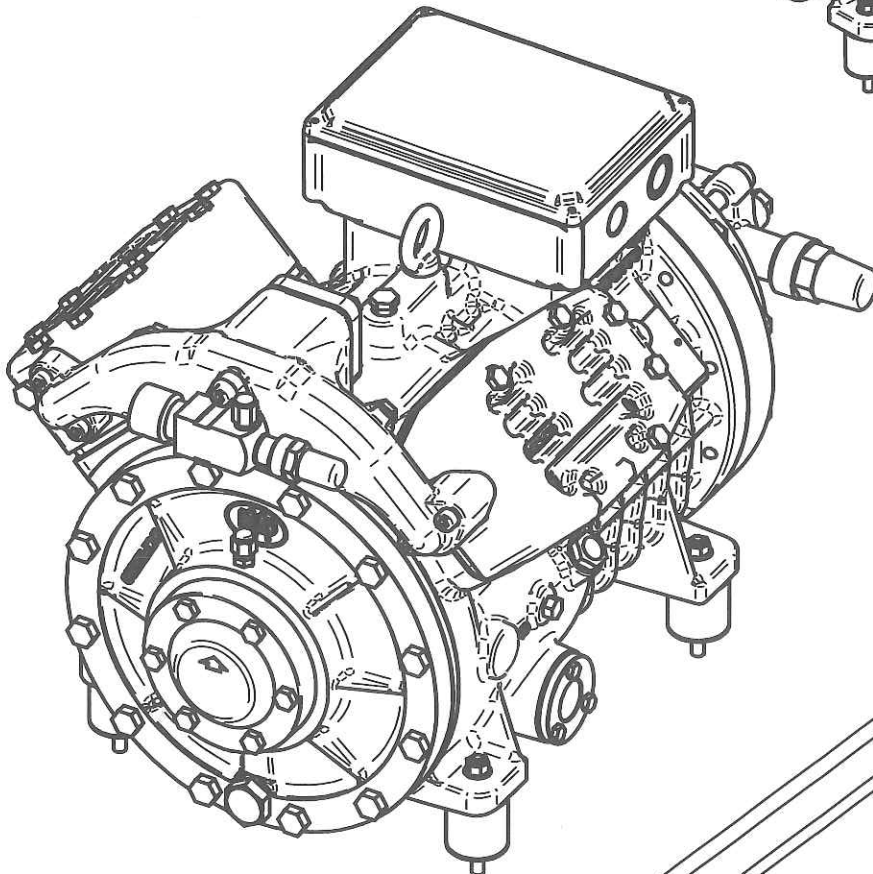
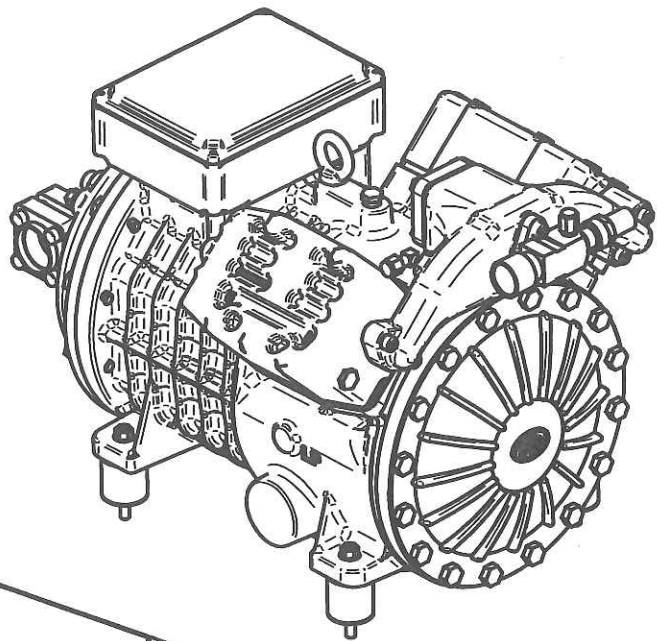


DORIN

RICAMBI
Spare Parts

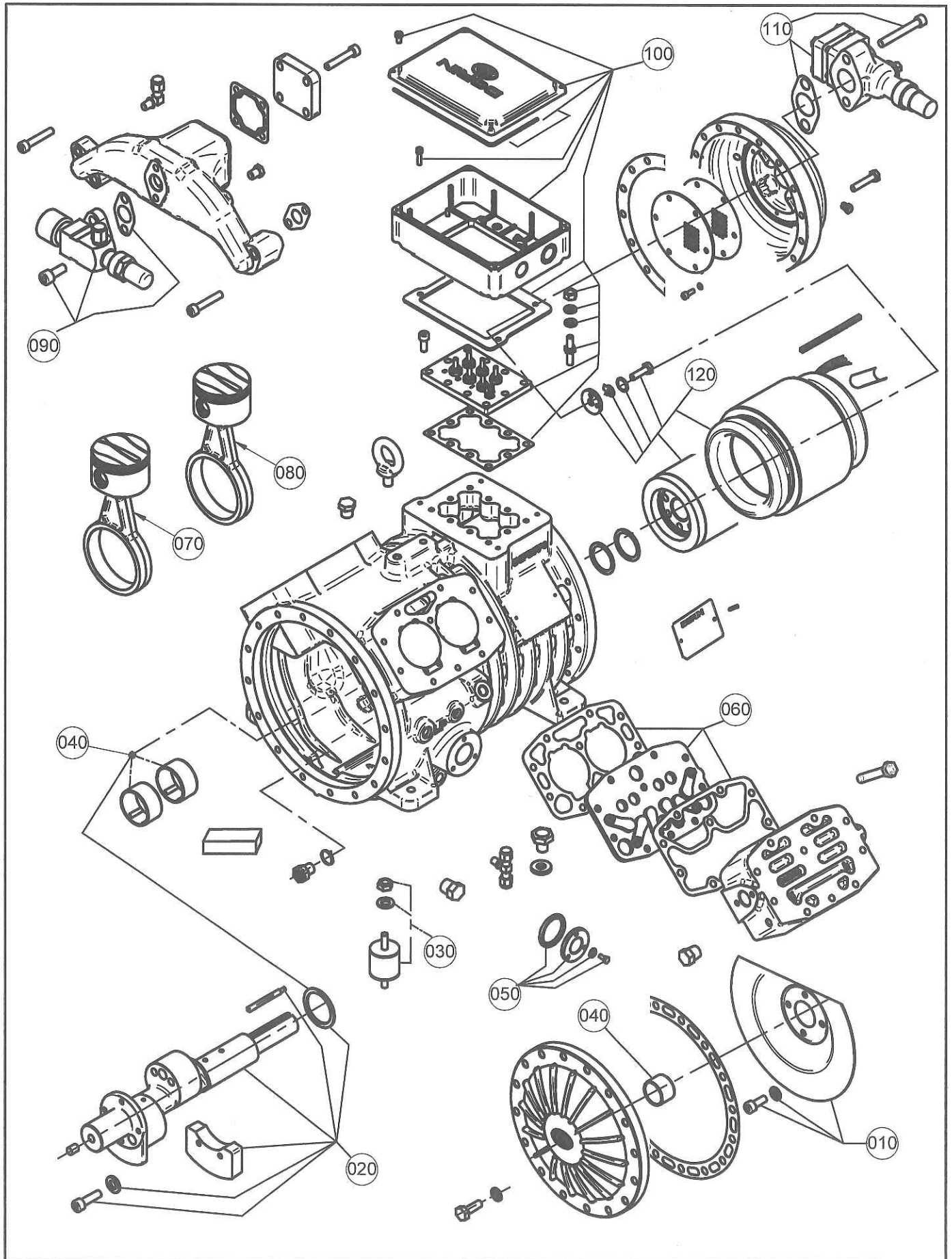
H4



DORIN



M\Compressore M\Compressor H4



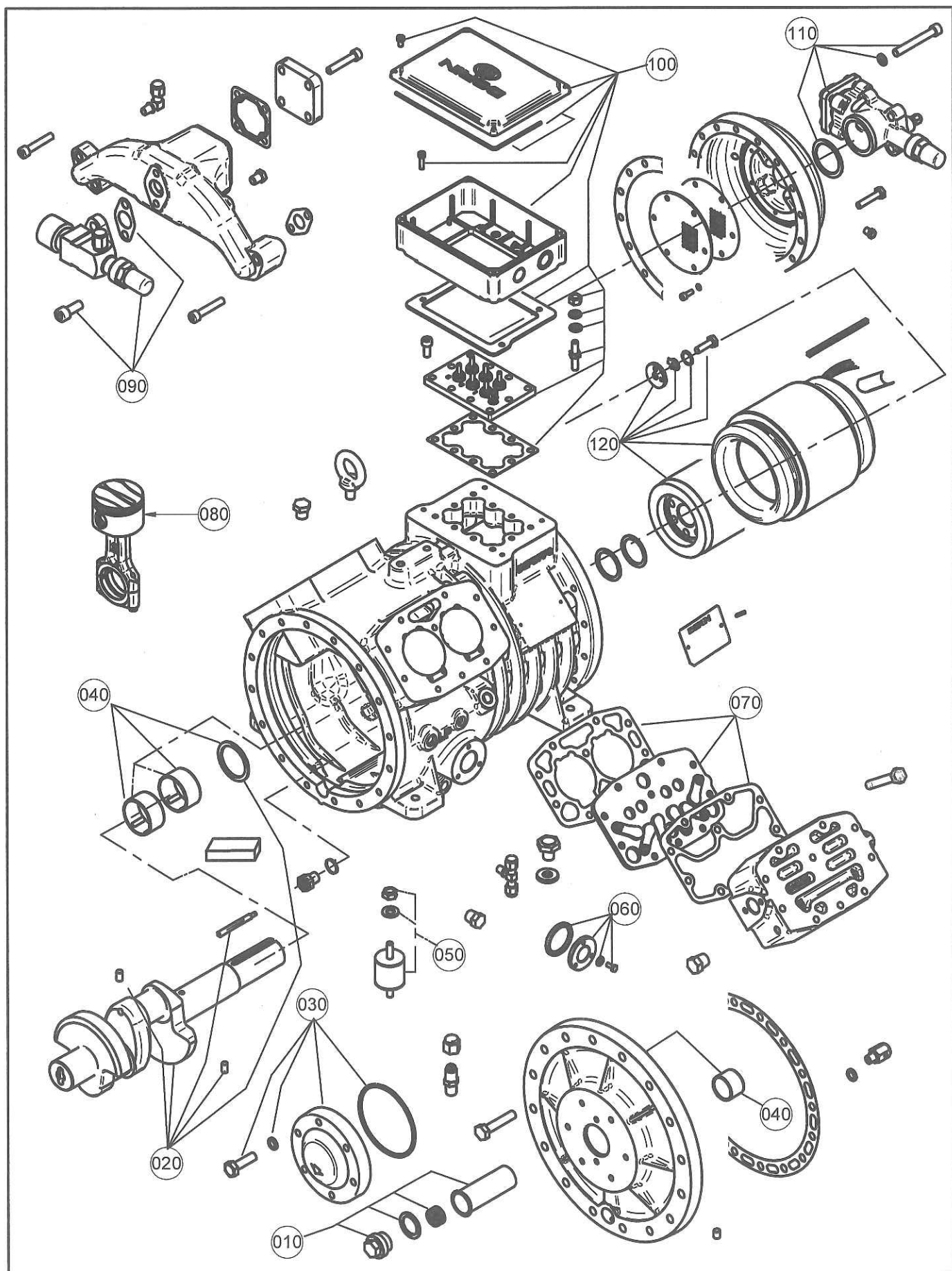


RIF.	QUANTITA' QUANTITY				CODICE CODE	DESCRIZIONE	DESCRIPTION
	H850CS	H1000CC	H1000CS	H1500CC			
010	1	1	-	-	1MKD044	Disco sbattiolio	Oil centrifugal disk
010	-	-	1	1	1MKD046	Disco sbattiolio	Oil centrifugal disk
020	1	1	-	-	1MKA047	Albero completo c.38	Complete shaft c.38
020	-	-	1	1	1MKA050	Albero completo c.48	Complete shaft c.39
030	1	1	1	1	1CC5014	Kit sospensioni compl.	Vibration damper kit compl.
040	1	-	-	-	1CKJ031	Kit bronzine + rasamento	Bushing + trust kit
040	-	1	-	-	1CKJ032	Kit bronzine + rasamento	Bushing + trust kit
040	-	-	1	1	1CKJ033	Kit bronzine + rasamento	Bushing + trust kit
050	1	1	1	1	1CCQ010	Spia olio completa	Oil sight glass
060	-	2	-	2	1PCB105	Piastra valvole completa	Complete valve plate
060	2	-	2	-	1PCB106	Piastra valvole completa	Complete valve plate
070	2	2	-	-	1MCDB15	Kit biella-pistone est.	External conn.rod-pist.compl.
080	2	2	-	-	1MCDB16	Kit biella-pistone int.	Internal conn.rod-pist.compl.
070	-	-	2	2	1MCDB17	Kit biella-pistone est.	External conn.rod-pist.compl.
080	-	-	2	2	1MCDB18	Kit biella-pistone int.	Internal conn.rod-pist.compl.
090	1	-	-	-	1RKA030	Rubinetto di mandata	Discharge service valve
090	-	1	1	1	1RKA051	Rubinetto di mandata	Discharge service valve
100	1	1	1	1	1RKJ041	Scatola att.el.+piastra	Electrical plate and box
110	1	1	-	-	1RKC071	Rubinetto di aspirazione	Suction service valve
110	-	-	1	1	1RKC075	Rubinetto di aspirazione	Suction service valve
120	1	-	-	-	1RKM100	Roto-statore 7,5HP 50HZ	Stator-rotor 7,5HP 50HZ
120	-	1	-	-	1RKM101	Roto-statore 10HP 50HZ	Stator-rotor 10HP 50HZ
120	-	-	1	-	1RKM102	Roto-statore 12HP 50HZ	Stator-rotor 12HP 50HZ
120	-	-	-	1	1RKM103	Roto-statore 15HP 50HZ	Stator-rotor 15HP 50HZ
120	1	-	-	-	1RKM120	Roto-statore 9HP 60HZ	Stator-rotor 9HP 60HZ
120	-	1	-	-	1RKM121	Roto-statore 12HP 60HZ	Stator-rotor 12HP 60HZ
120	-	-	1	-	1RKM122	Roto-statore 14HP 60HZ	Stator-rotor 14HP 60HZ
120	-	-	-	1	1RKM123	Roto-statore 18HP 60HZ	Stator-rotor 18HP 60HZ
	1	1	1	1	1CCM180	Serie completa guarnizioni	Complete gasket set
	1	1	1	1	1ACS805	Ventilatore ausiliario	Auxiliary head fan
	1	1	1	1	2EG2020	Resistenza carter 220V	Crankcase heater 220V
	1	1	1	1	2EG1050	Resistenza carter 110V	Crankcase heater 110V
	1	1	1	1	2EG1080	Resistenza carter 24V	Crankcase heater 24V
	1	1	1	1	1LCP060	Testa parzializzata 220V	Controlled capacity head 220V
	1	1	1	1	1LCP061	Testa parzializzata 110V	Controlled capacity head 110V
	1	1	1	1	1LCP062	Testa parzializzata 24V	Controlled capacity head 24V
	1	1	1	1	2CC4010	Modulo per termistori	Thermistors module
	1	1	1	1	2CG1040	Sensore ottico livello olio	Oil level sensor

DORIN



M\Compressore M\Compressor H4P



DORIN**M/COMPR. H4P**

RIF.	QUANTITA' QUANTITY						CODICE CODE	DESCRIZIONE	DESCRIPTION
	H1500CS	H2000CC	H1600CS	H2200CC	H1800CS	H2400CC			
010	1	1	1	1	1	1	1LKU010	Filtro olio completo	Complete oil strainer
020	1	1	-	-	-	-	1MKA082	Albero completo c.56	Complete shaft c.56
020	-	-	1	1	-	-	1MKA083	Albero completo c.58	Complete shaft c.58
020	-	-	-	-	1	1	1MKA100	Albero completo c.65	Complete shaft c.65
030	1	1	1	1	-	-	1LKC028	Pompa olio	Oil pump
030	-	-	-	-	1	1	1LKC007	Pompa olio	Oil pump
040	1	1	1	1	1	1	1CKJ034	Kit bronzine+rasamento	Bushing+trust kit
050	1	1	1	1	1	1	1CC5014	Kit sospensioni compl.	Vibration damper kit compl.
060	1	1	1	1	1	1	1CCQ010	Spia olio completa	Oil sight glass
070	2	2	2	2	2	2	1PCB105	Piastra valvole completa	Complete valve plate
080	4	4	-	-	-	-	1MCDB21	Kit biella-pistone	Conn.rod.piston compl.
080	-	-	4	4	4	4	1MCDB23	Kit biella-pistone	Conn.rod.piston compl.
090	1	1	1	1	1	1	1RKA051	Rubinetto di mandata	Discharge service valve
100	1	-	1	-	-	-	1RKJ041	Scatola att.el.+piastra	Electrical plate and box
100	-	1	-	1	1	1	1RKJ042	Scatola att.el.+piastra	Electrical plate and box
110	1	1	1	1	1	1	1RKA047	Rubinetto di aspirazione	Suction service valve
120	1	-	1	-	-	-	1RKM103	Roto-statore 15HP 50HZ	Stator-rotor 15HP 50HZ
120	-	1	-	-	1	-	1RKM104	Roto-statore 20HP 50HZ	Stator-rotor 20HP 50HZ
120	-	-	-	1	-	1	1RKM105	Roto-statore 25HP 50HZ	Stator-rotor 25HP 50HZ
120	1	-	1	-	-	-	1RKM123	Roto-statore 18HP 60HZ	Stator-rotor 18HP 60HZ
120	-	1	-	-	1	-	1RKM124	Roto-statore 24HP 60HZ	Stator-rotor 24HP 60HZ
120	-	-	-	1	-	1	1RKM125	Roto-statore 30HP 60HZ	Stator-rotor 30HP 60HZ
	1	1	1	1	1	1	1CCM180	Serie completa guarnizioni	Complete gasket set
	1	1	1	1	1	1	1ACS805	Ventilatore ausiliario	Auxiliary head fan
	1	1	1	1	1	1	2EG2020	Resistenza carter 220V	Crankcase heater 220V
	1	1	1	1	1	1	2EG1050	Resistenza carter 110V	Crankcase heater 110V
	1	1	1	1	1	1	2EG1080	Resistenza carter 24V	Crankcase heater 24V
	1	1	1	1	-	-	1LCP060	Testa parzializzata 220V	Controlled capacity head 220V
	1	1	1	1	-	-	1LCP061	Testa parzializzata 110V	Controlled capacity head 110V
	1	1	1	1	-	-	1LCP062	Testa parzializzata 24V	Controlled capacity head 24V
	-	-	-	-	1	1	1LCP065	Testa parzializzata 220V	Controlled capacity head 220V
	-	-	-	-	1	1	1LCP066	Testa parzializzata 110V	Controlled capacity head 110V
	-	-	-	-	1	1	1LCP067	Testa parzializzata 24V	Controlled capacity head 24V
	1	1	1	1	1	1	2CC4010	Modulo per termistori	Thermistors module
	1	1	1	1	1	1	2CG1040	Sensore ottico livello olio	Oil level sensor

DORIN



NOTE

DORIN



NOTE



OFFICINE MARIO DORIN S.p.A.

50161 COMPIOBBI - FIRENZE (ITALIA)

VIA ARETINA, 388

TELEFONO +39.055.623211

FAX +39.055.62321380

www.dorin.com - dorin@dorin.com

H4 COMM. REV. 01