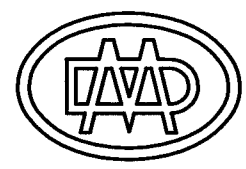
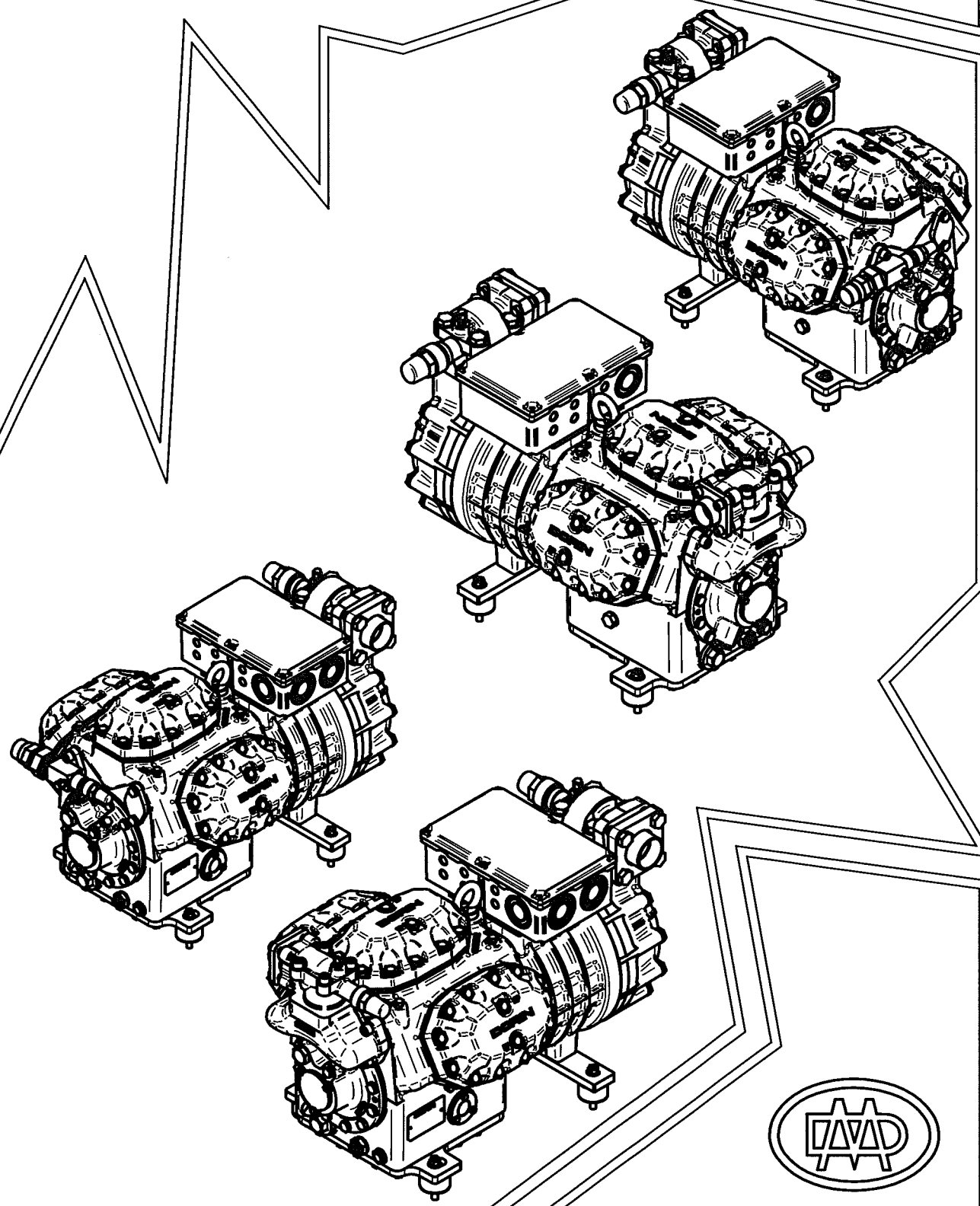


DORIN

RICAMBI
SPARE PARTS

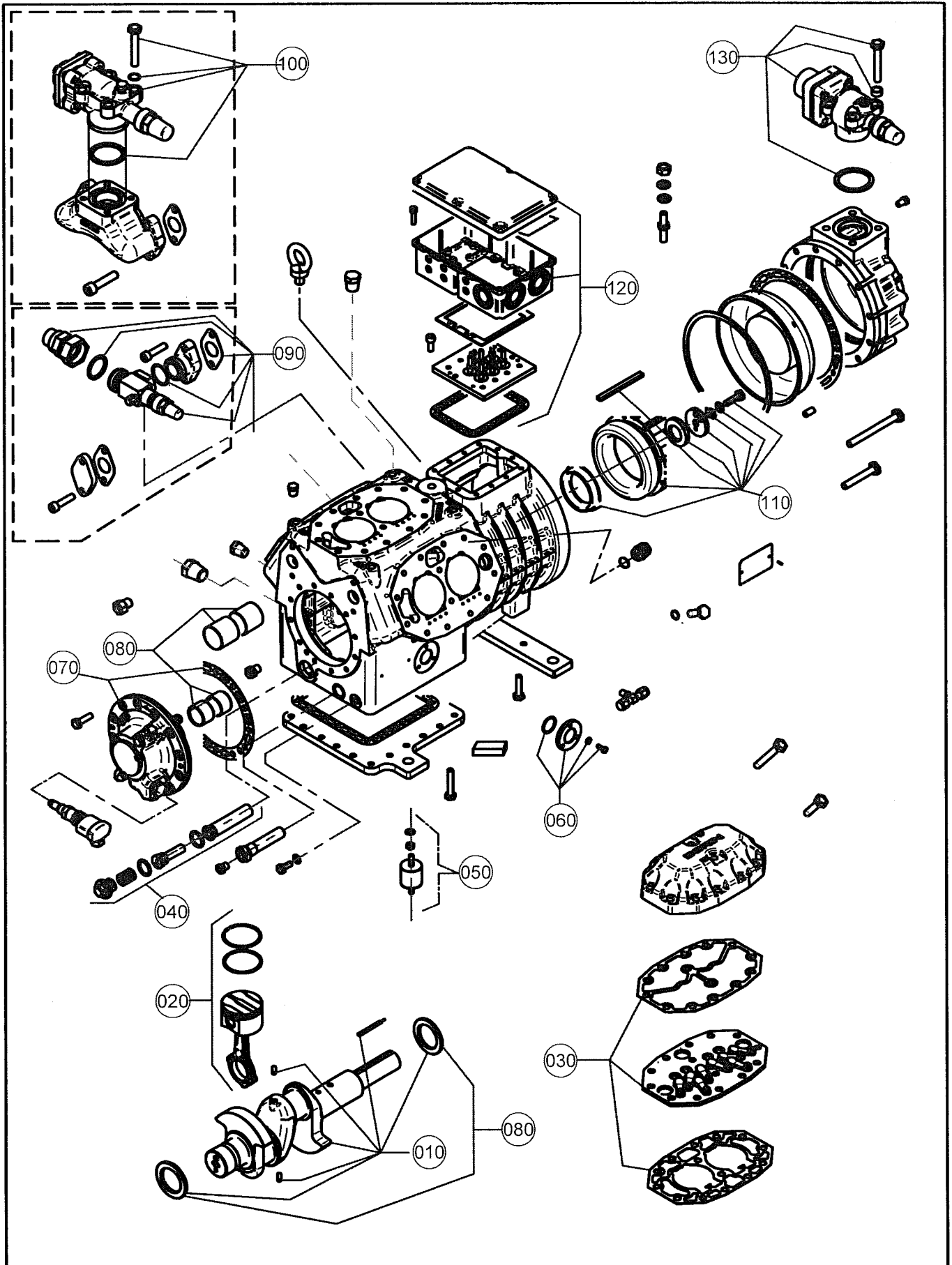
H6



DORIN



M\Compressore M\Compressor H6



DORIN

M/COMPR. H6


RIF.	QUANTITA' QUANTITY								CODICE CODE	DESCRIZIONE	DESCRIPTION
	H3000CS	H3500CC	H3500CS	H4000CC	H4000CS	H4500CC	H4500CS	H5000CC			
010	1	1	1	1	1	1	1	1	1MKA064	Albero completo c.60	Complete shaft c.60
020	6	6	-	-	-	-	-	-	1MCDC15	Kit biella - pistone D.68	Conn.rod-piston compl. D.68
020	-	-	6	6	-	-	-	-	1MCDC16	Kit biella - pistone D.72	Conn.rod-piston compl. D.72
020	-	-	-	-	6	6	-	-	1MCDC17	Kit biella - pistone D.75	Conn.rod-piston compl. D.75
020	-	-	-	-	-	-	6	6	1MCDC18	Kit biella - pistone D.79	Conn.rod-piston compl. D.79
030	3	-	-	-	-	-	-	-	1PKP065	Piastra valvole D.68 CS	Complete valve plate D.68 CS
030	-	3	-	-	-	-	-	-	1PKP066	Piastra valvole D.68 CC	Complete valve plate D.68 CC
030	-	-	3	-	-	-	-	-	1PKP067	Piastra valvole D.72 CS	Complete valve plate D.72 CS
030	-	-	-	3	-	-	-	-	1PKP068	Piastra valvole D.72 CC	Complete valve plate D.72 CC
030	-	-	-	-	3	-	-	-	1PKP069	Piastra valvole D.75 CS	Complete valve plate D.75 CS
030	-	-	-	-	-	3	-	-	1PKP075	Piastra valvole D.75 CC	Complete valve plate D.75 CC
030	-	-	-	-	-	-	3	-	1PKP076	Piastra valvole D.79 CS	Complete valve plate D.79 CS
030	-	-	-	-	-	-	-	3	1PKP077	Piastra valvole D.79 CC	Complete valve plate D.79 CC
040	1	1	1	1	1	1	1	1	1LCU031	Filtro olio completo	Complete oil strainer
050	1	1	1	1	1	1	1	1	1CC5021	Kit sospensioni compl.	Vibration damper kit complete
060	1	1	1	1	1	1	1	1	1CCQ010	Spia olio completa	Oil sight glass
070	1	1	1	1	1	1	1	1	1LKF030	Mozzo + pompa olio	Hub + pump oil
080	1	1	1	1	1	1	1	1	1CKJ035	Kit bronzine + rasamento	Bushing + thrust kit
090	1	1	1	1	-	-	-	-	1RKC062	Rubinetto di mandata D.35	Discharge service valve D.35
100	-	-	-	-	1	1	1	1	1RKA055	Rubinetto di mandata D.42	Discharge service valve D.42
110	1	-	1	-	-	-	-	-	1RKM110	Rotostatore 30HP 400/50PWS	Stator-rotor 30HP 400/50PWS
110	-	1	-	-	1	-	-	-	1RKM111	Rotostatore 35HP 400/50PWS	Stator-rotor 35HP 400/50PWS
110	-	-	-	1	-	-	1	-	1RKM112	Rotostatore 40HP 400/50PWS	Stator-rotor 40HP 400/50PWS
110	-	-	-	-	-	1	-	1	1RKM113	Rotostatore 45HP 400/50PWS	Stator-rotor 45HP 400/50PWS
110	1	-	1	-	-	-	-	-	1RKM134	Rotostatore 36HP 400/60PWS	Stator-rotor 36HP 400/60PWS
110	-	1	-	-	1	-	-	-	1RKM135	Rotostatore 42HP 400/60PWS	Stator-rotor 42HP 400/60PWS
110	-	-	-	1	-	-	1	-	1RKM136	Rotostatore 48HP 400/60PWS	Stator-rotor 48HP 400/60PWS
110	-	-	-	-	-	1	-	1	1RKM137	Rotostatore 54HP 400/60PWS	Stator-rotor 54HP 400/60PWS
120	1	1	1	1	1	1	1	1	1RKJ043	Scatola.att.elettrici +piastra	Electrical plate and box
130	1	1	1	1	1	1	1	1	1RKA060	Rubinetto aspirazione D.54	Suction service valve D.54
	1	1	-	-	-	-	-	-	1CCM184	Serie completa guarnizioni D.68	Complete gasket set D.68
	-	-	1	1	-	-	-	-	1CCM203	Serie completa guarnizioni D.72	Complete gasket set D.72
	-	-	-	-	1	1	-	-	1CCM204	Serie completa guarnizioni D.75	Complete gasket set D.75
	-	-	-	-	-	-	1	1	1CCM205	Serie completa guarnizioni D.79	Complete gasket set D.79
	3	3	3	3	3	3	3	3	1CCT045	Testa raffreddata ad acqua	Water-cooled head
	1	1	1	1	1	1	1	1	1ACS807	Ventilatore ausiliario	Auxiliary head fan
	1	1	1	1	1	1	1	1	2EG1090	Resistenza carter 220V	Crankcase heater 220V
	1	1	1	1	1	1	1	1	2EG1520	Resistenza carter 110V	Crankcase heater 110V
	1	1	1	1	1	1	1	1	2EG1080	Resistenza carter 24V	Crankcase heater 24V
	1	1	1	1	1	1	1	1	2CC1070	Modulo per termistori	Thermistors module
	1/2	1/2	1/2	1/2	1/2	1/2	1/2	1/2	1LCP075	Testa parzializzata 220V	Controlled capacity head 220V
	1/2	1/2	1/2	1/2	1/2	1/2	1/2	1/2	1LCP076	Testa parzializzata 110V	Controlled capacity head 110V
	1/2	1/2	1/2	1/2	1/2	1/2	1/2	1/2	1LCP077	Testa parzializzata 24V	Controlled capacity head 24V
	1	1	1	1	1	1	1	1	1LCZ069	Partenza a vuoto 220V	Unloaded starter 220V
	1	1	1	1	1	1	1	1	1LCZ070	Partenza a vuoto 110V	Unloaded starter 110V
	1	1	1	1	1	1	1	1	1LCZ071	Partenza a vuoto 24V	Unloaded starter 24V
	1	1	1	1	1	1	1	1	2CG9030	Press.diff.olio elettronico	Oil differential press.switch
	1	1	1	1	1	1	1	1	2CG1070	Sonda temp. di scarico	Discharge temp.probe



OFFICINE MARIO DORIN S.p.A.

50161 COMPIOBBI - FIRENZE (ITALIA)

VIA ARETINA, 388

TELEFONO +39.055.623211

FAX +39.055.62321380

www.dorin.com - dorin@dorin.com

H6 COMM. REV. 05
